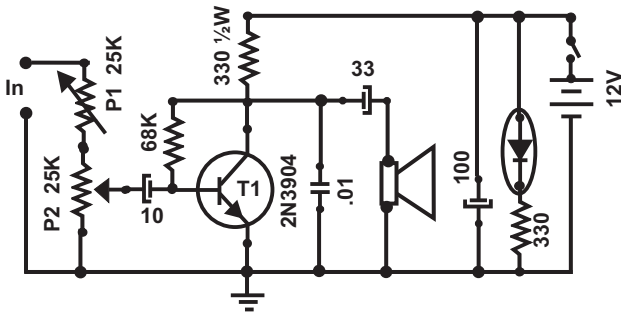


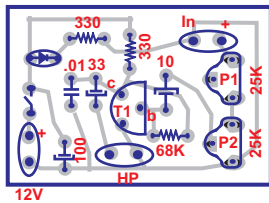
# Amplificateurs

(faible puissance)

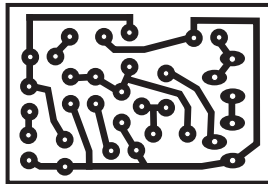
## 250 mW



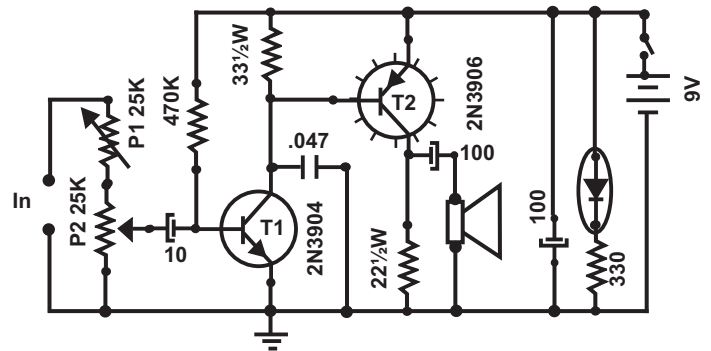
Pièces



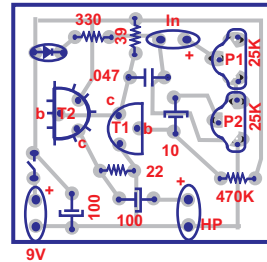
Typon



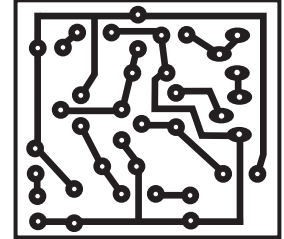
## 500 mW



Pièces



Typon



### Ajustements :

1. Mettre le signal à amplifier à l'entrée
2. Tourner P2 (volume) au maximum
3. Ajuster P1 afin d'éliminer la distorsion

Circuits à titre d'expérience car la puissance n'est pas très grande