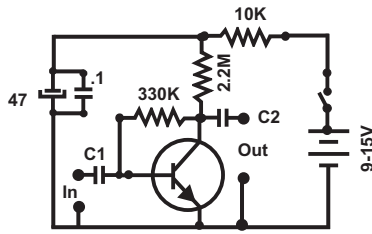


Circuits divers

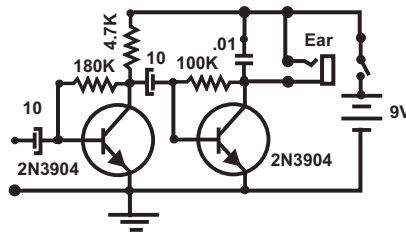
Pré-amp sensible



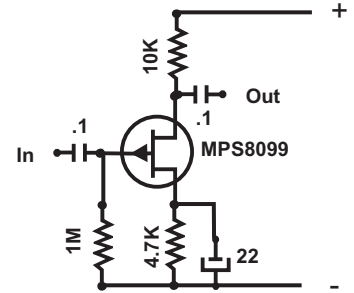
C1,C2 = .01
peuvent varier
en fonction des
besoins

High gain
Faible bruit
2SC157
NTE199

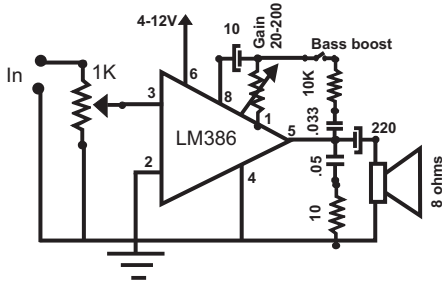
Amplificateur 100mW



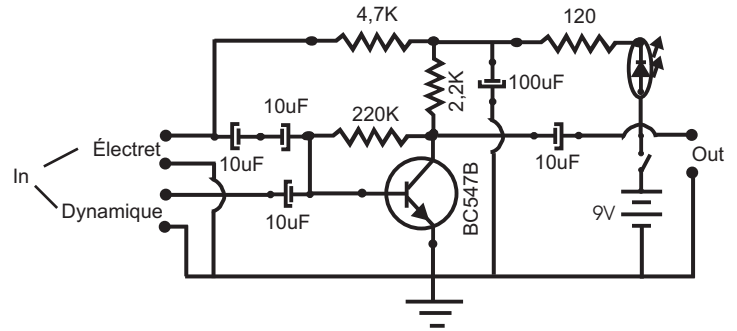
**Amplificateur FET
Gan 10**



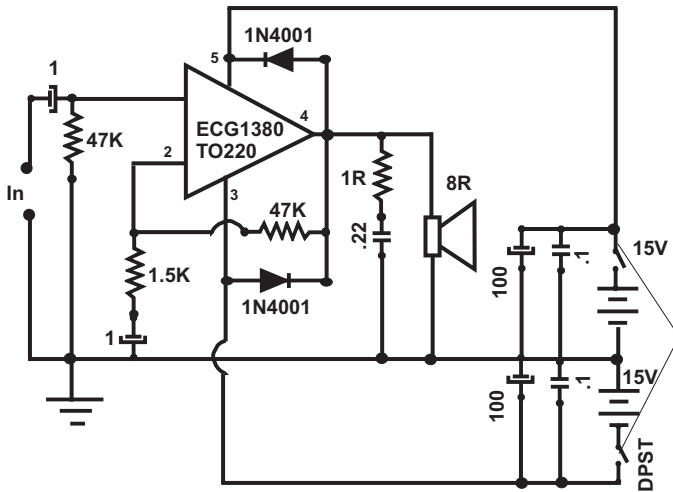
Amplificateur 600 mW



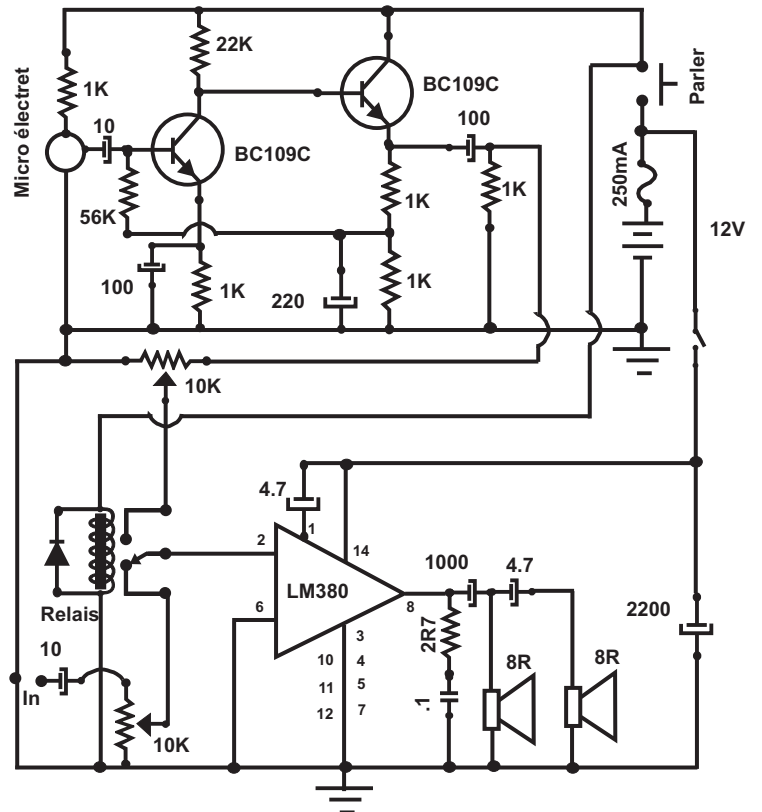
Préamplificateur de microphone



Amplificateur 14 Watts

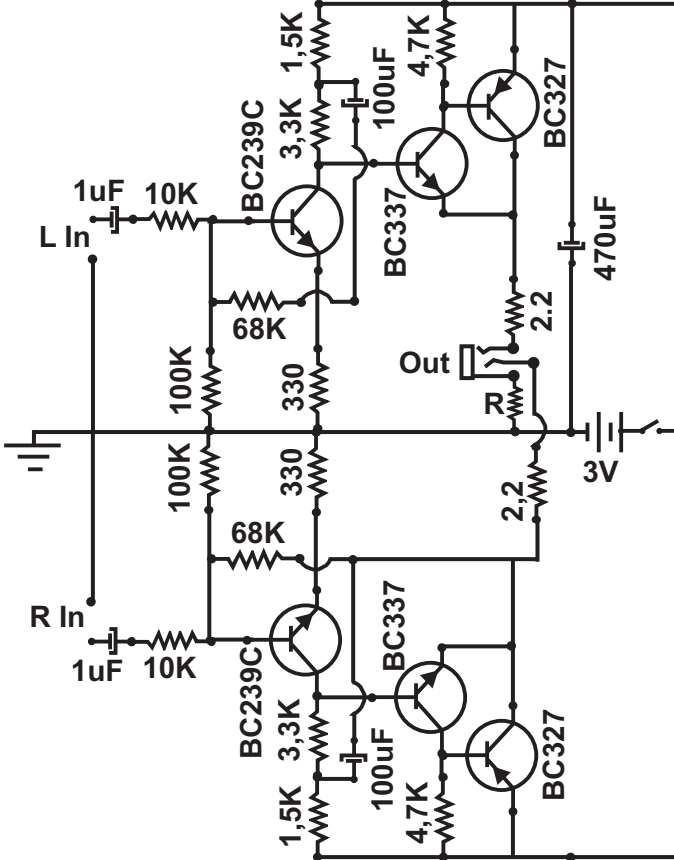


Porte-voix



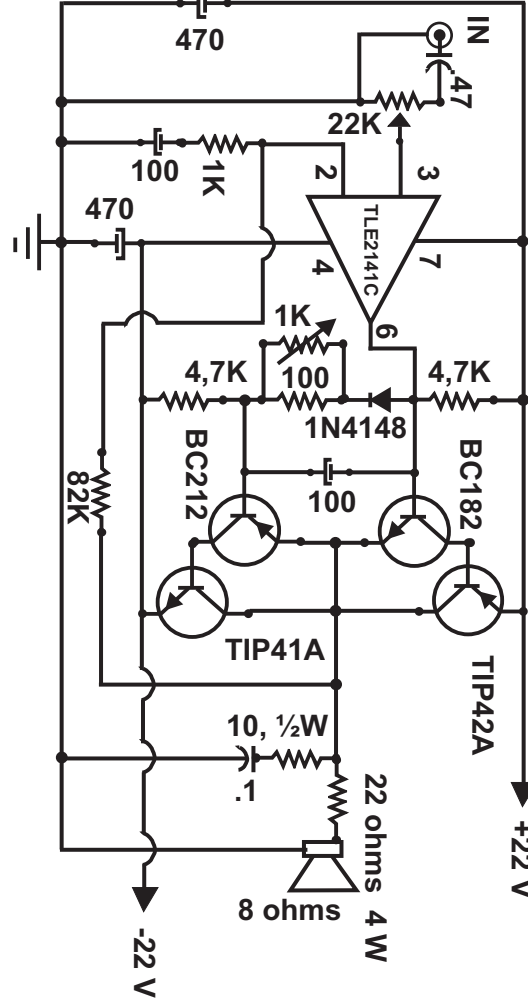
(Suite page suivante)

Amplificateur portable pour écouteurs



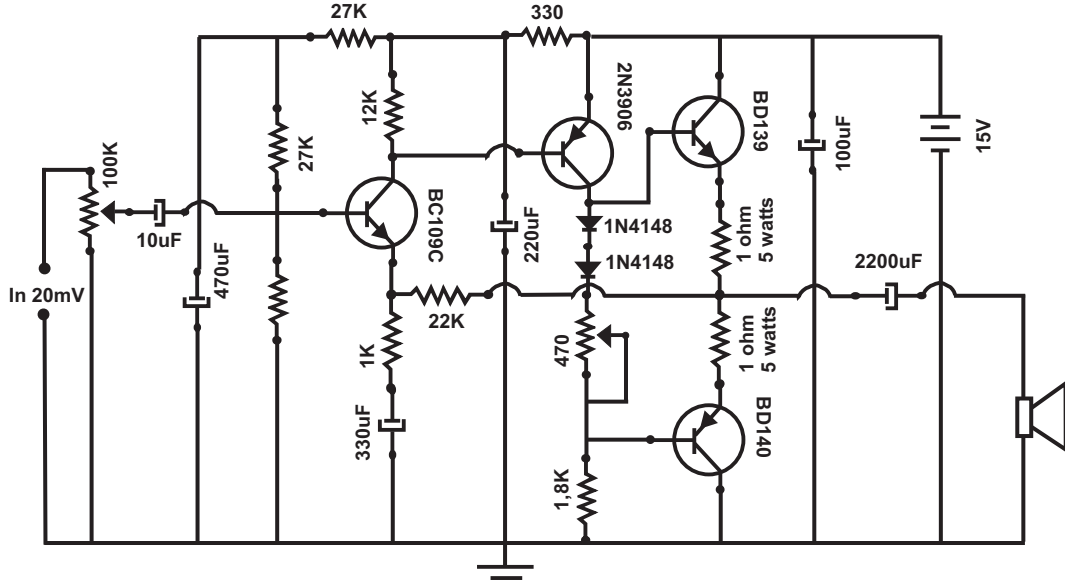
90 mV Input, 2V Output
 Impédance des écouteurs 32 à 2000 ohms.
 R de 68 K, écouteurs de 300 ohms et moins
 et 100K, écouteurs 600 ohms et plus.

Amplificateur 18 W



Ajuster le pot 1K pour un courant de 25 mA à l'émetteur du TIP42A
 La diode doit être en contact thermique avec le transistor BC182
 Les transistors TIP doivent être montés sur heatsink
 Sensibilité : 150 mV input, 18 W output

Amplificateur 2 watts



Le potentiomètre 470 ohms sert à éliminer la distorsion