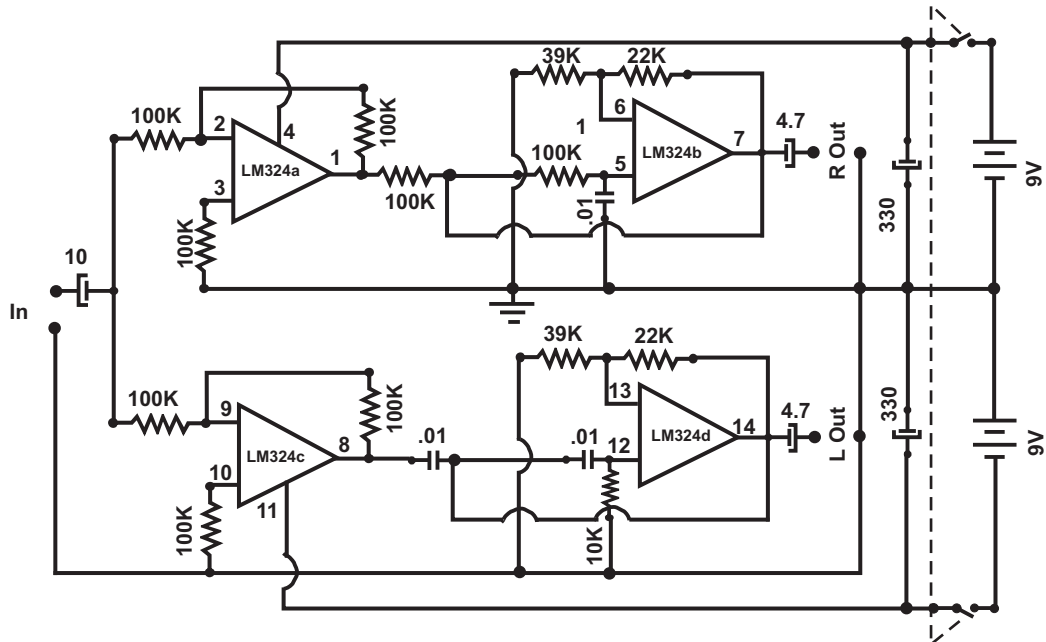
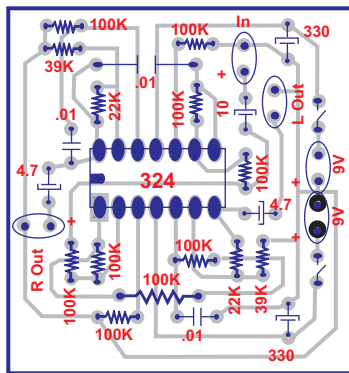


Simulateur stéréo

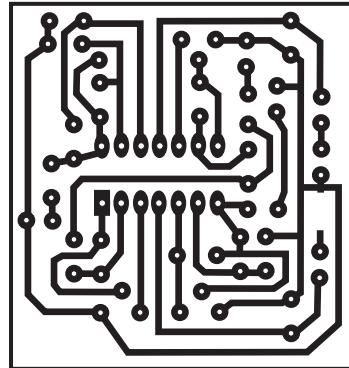
version circuit intégré



Pièces



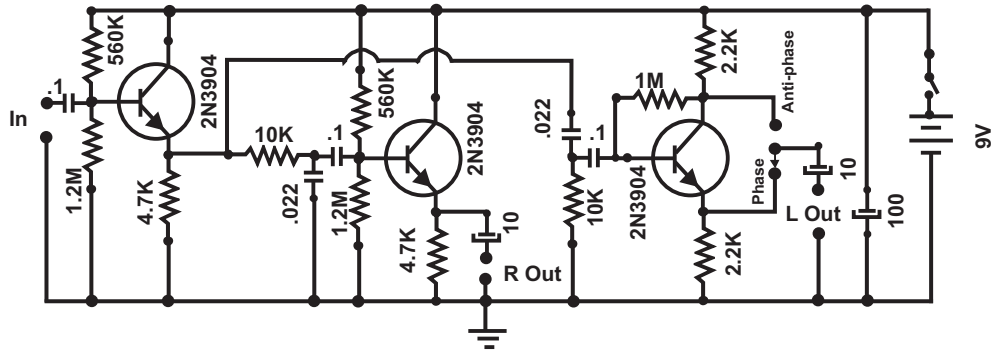
Typon



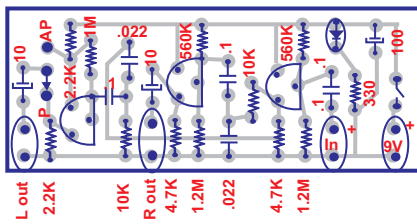
Circuit permettant de convertir un signal mono en signal stéréo

Simulateur stéréo

version transistor



Pièces



Typon

