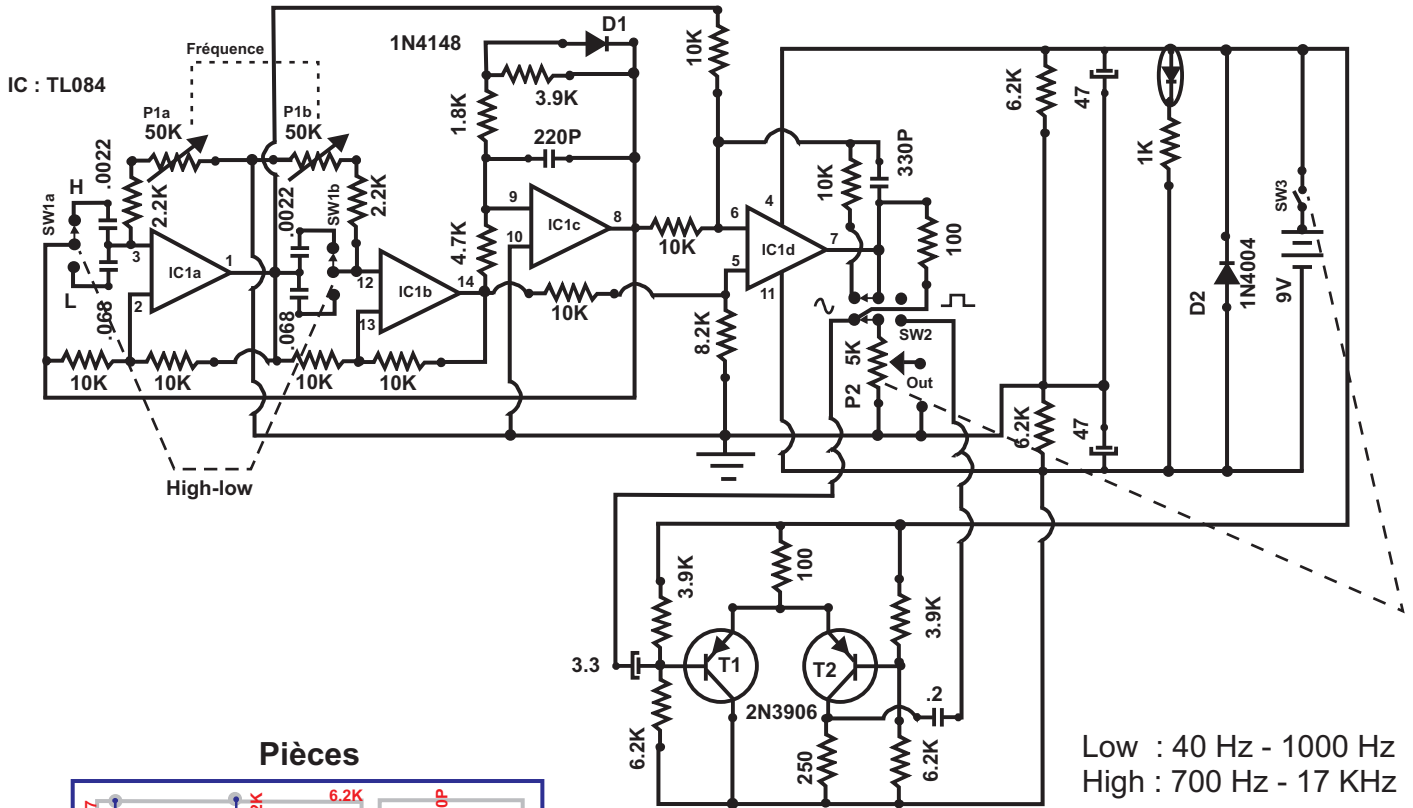
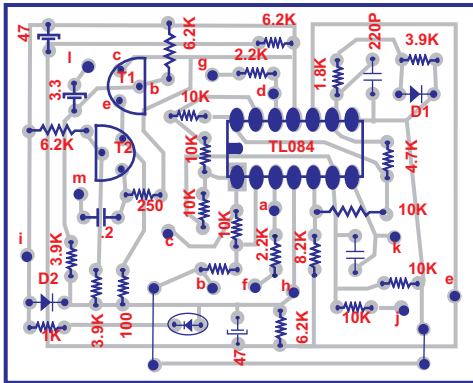


Oscillateur audio

Ondes sinusoïdales et carrées
(40 Hz - 18 KHz)



Pièces



Typon

