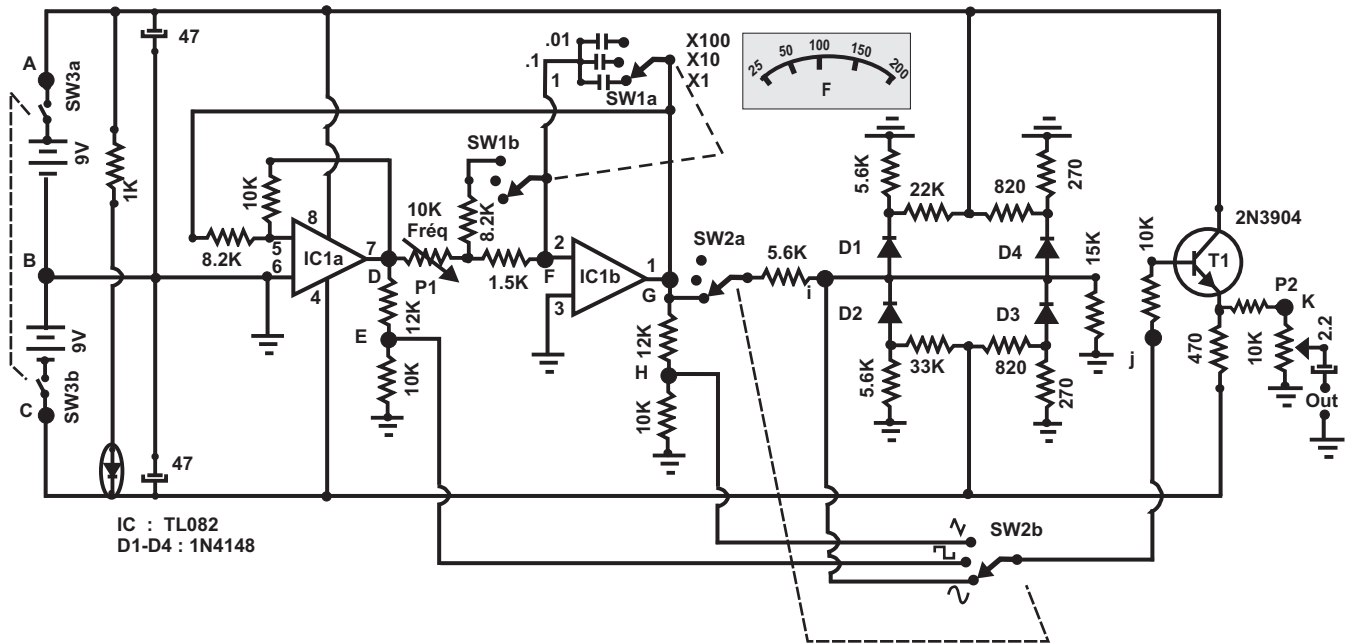
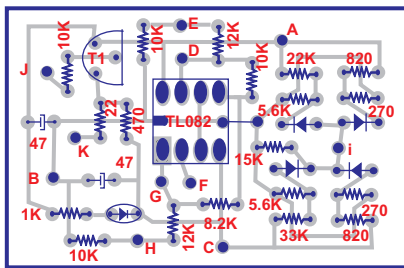


# Oscillateur audio

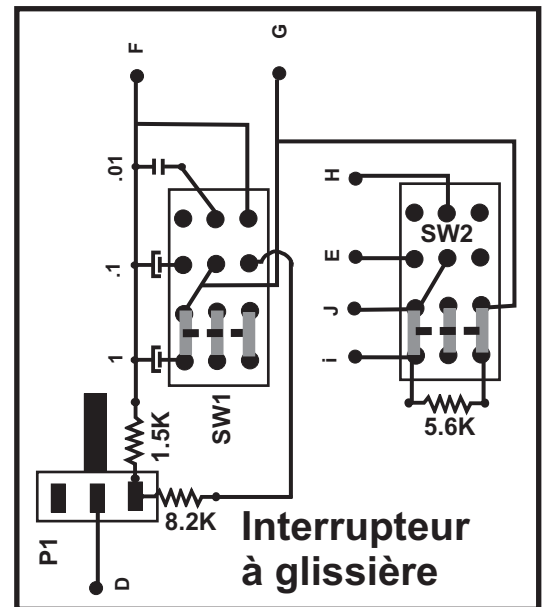
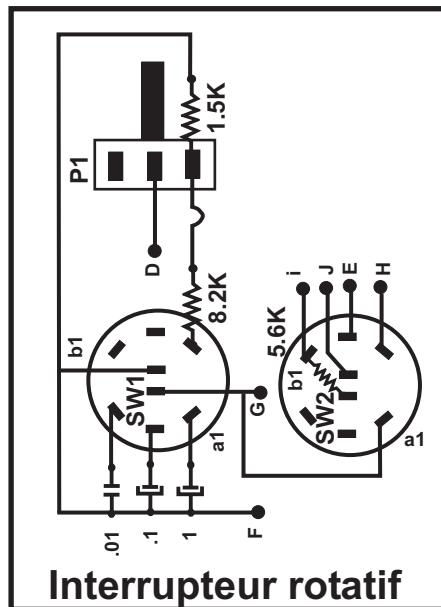
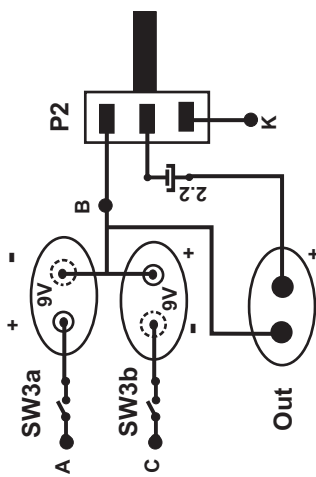
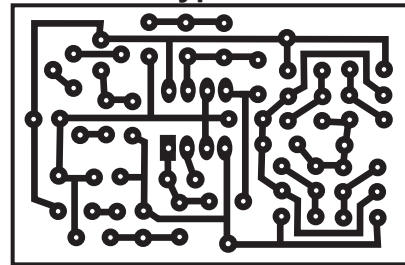
Ondes sinusoïdale, triangulaires et carrées  
(25 Hz - 20 KHz)



### Pièces

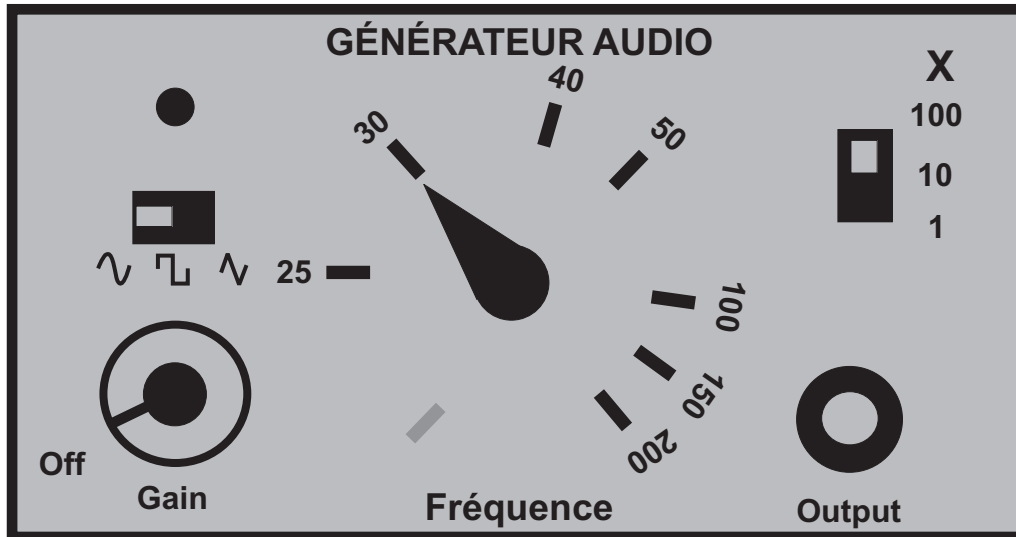


### Typon

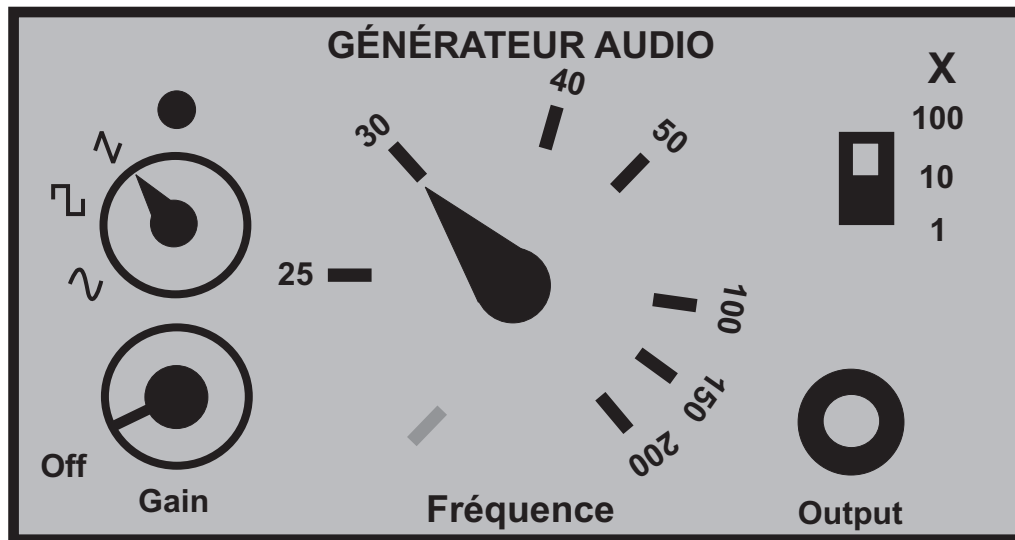


(Suite page suivante)  
exemple de design

# Exemples de panneau



Interrupteur à glissière



Interrupteur rotatif