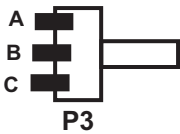
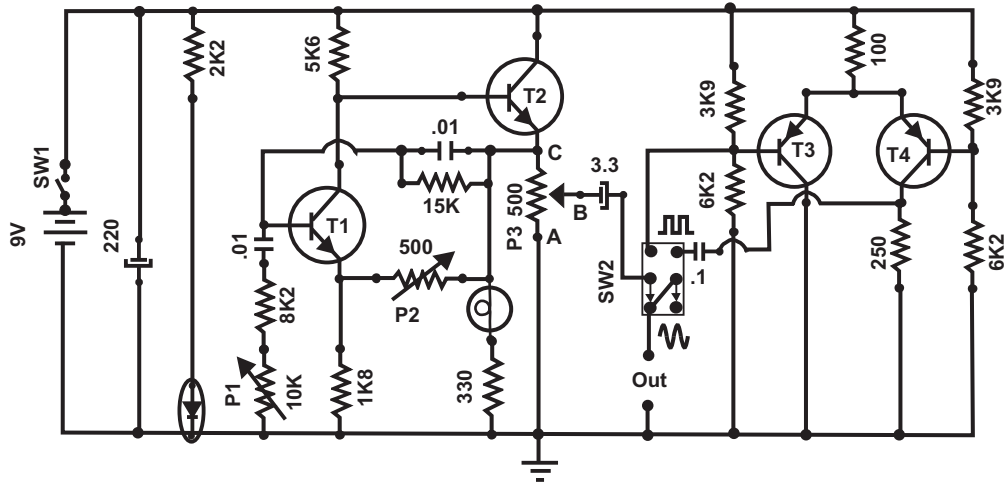


Oscillateur 1KHz

(Sinusoïdale et carrée)

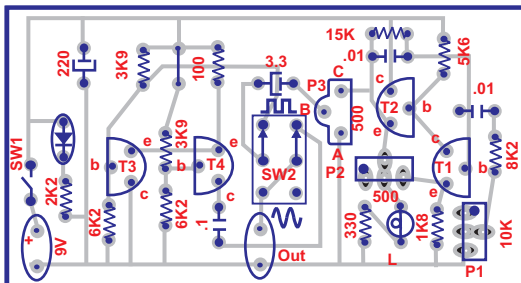


T1, T2 : 2N4401
 T3, T4 : 2N3906
 L : GE 74/BP2
 12V, 100mA

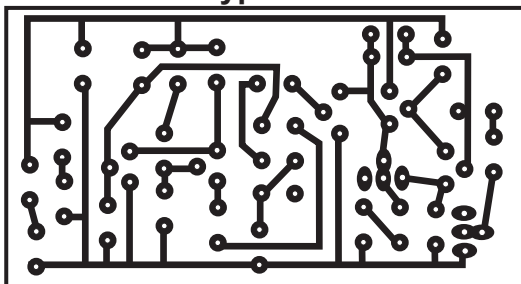
Ajustements préliminaires :

Avec un ohmmètre entre les pattes arrières des potentiomètres P1 et P2, tourner P1 à 4.2K et P2 à 380 ohms

Pièces



Typon



Ajustements :

1. P1 et P2 sont en interrelation, l'ajustement de l'un influence l'ajustement de l'autre
2. Avec un fréquencemètre et un oscilloscope :
 - ajuster P1 pour une lecture de 1KHz sur le fréquencemètre
 - ajuster P2 pour l'obtention d'une sinusoïdale avec le maximum d'amplitude sans déformation
 - réajuster P1 et P2
3. P3 contrôle le niveau de sortie de 0 à 6 V crête à crête ou de 0-2,5 V RMS
4. Faire une marque à 1 V RMS, c'est une valeur souvent utilisée en audio



Avant l'utilisation, laisser fonctionner le circuit 5 minutes, afin que la fréquence se stabilise à 1KHz