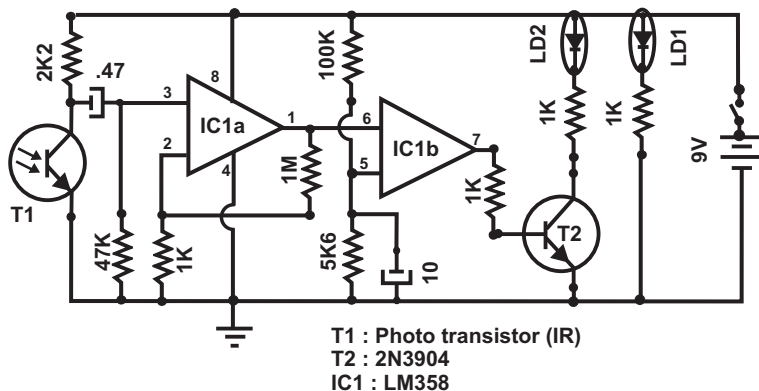
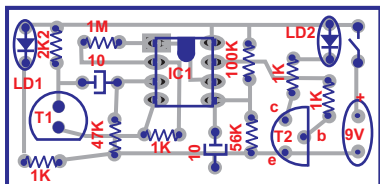


Détecteur IR

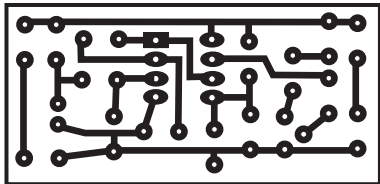
(Télécommande)



Pièces



Typon



Utilité :

Ce circuit permet de vérifier le fonctionnement d'une télécommande à infra-rouge

Utilisation :

1. Pointer la télécommande vers le phototransistor et actionner une touche, peu importe laquelle
2. Si elle est fonctionnelle, la led LD2 clignotera
3. Le détecteur peut capter la lumière infra-rouge de la télécommande jusqu'à 2 mètres

Ajustement :

Pour augmenter ou diminuer la sensibilité du détecteur, modifier la valeur de la résistance de 5,6K

- une valeur plus grande augmentera la sensibilité
- une valeur plus faible la diminuera