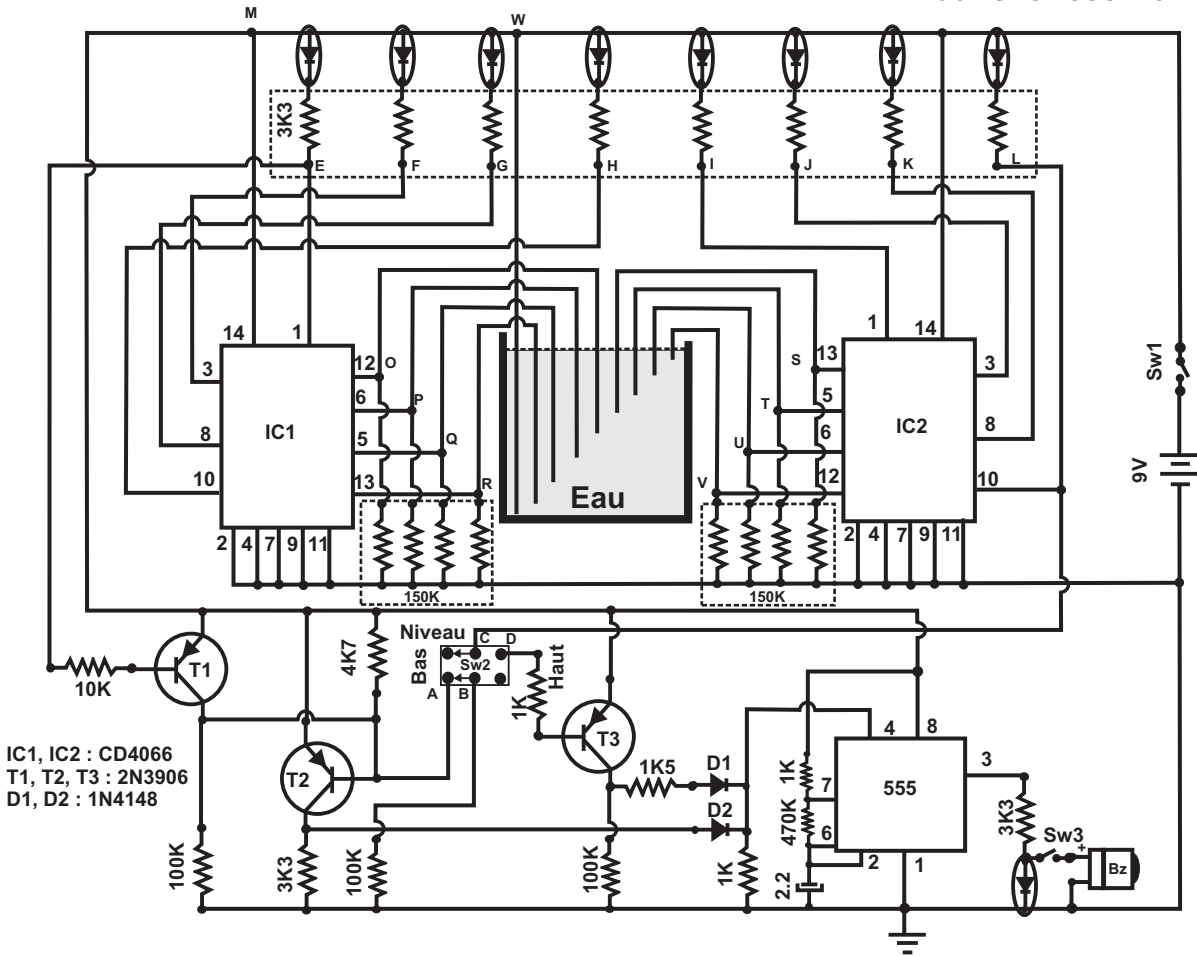
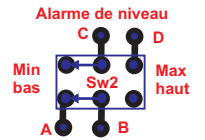
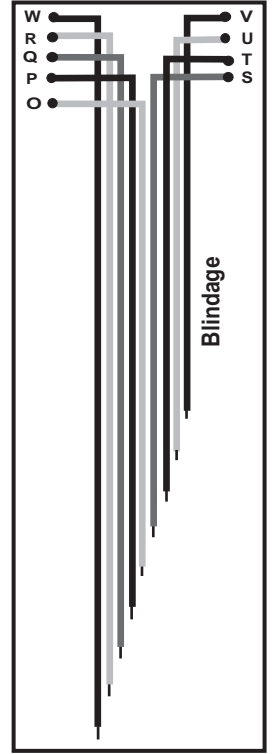


# Niveau d'eau d'un réservoir (Version 8 LED)

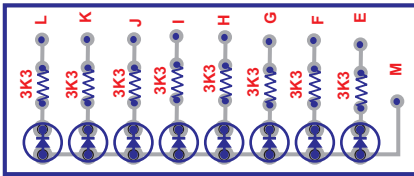
Détails des fils à insérer dans le réservoir



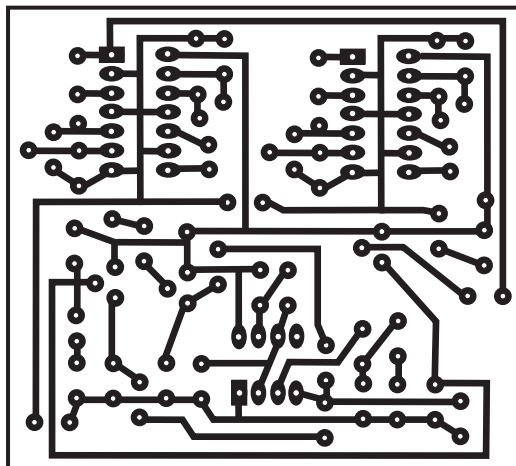
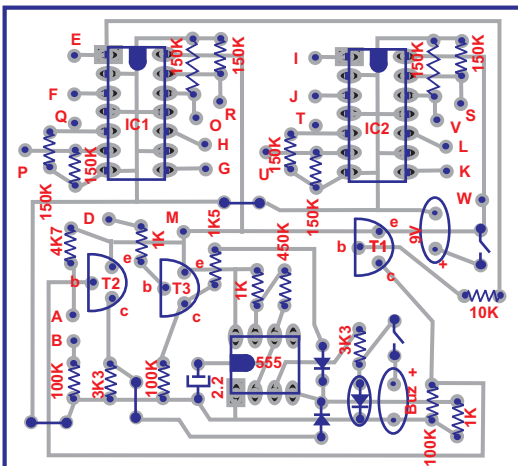
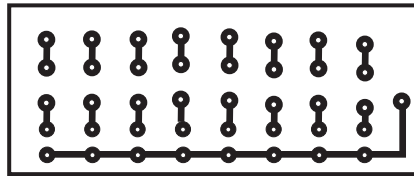
IC1, IC2 : CD4066  
T1, T2, T3 : 2N3906  
D1, D2 : 1N4148



## Circuits



## Typons



## Utilisation:

Circuit qui permet la visualisation du niveau d'eau dans un réservoir

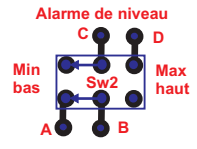
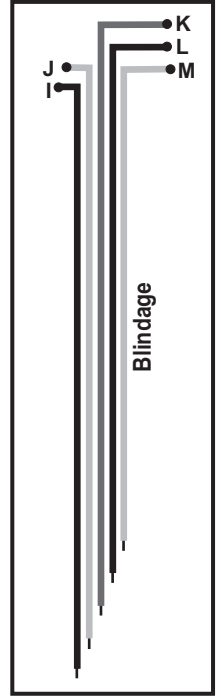
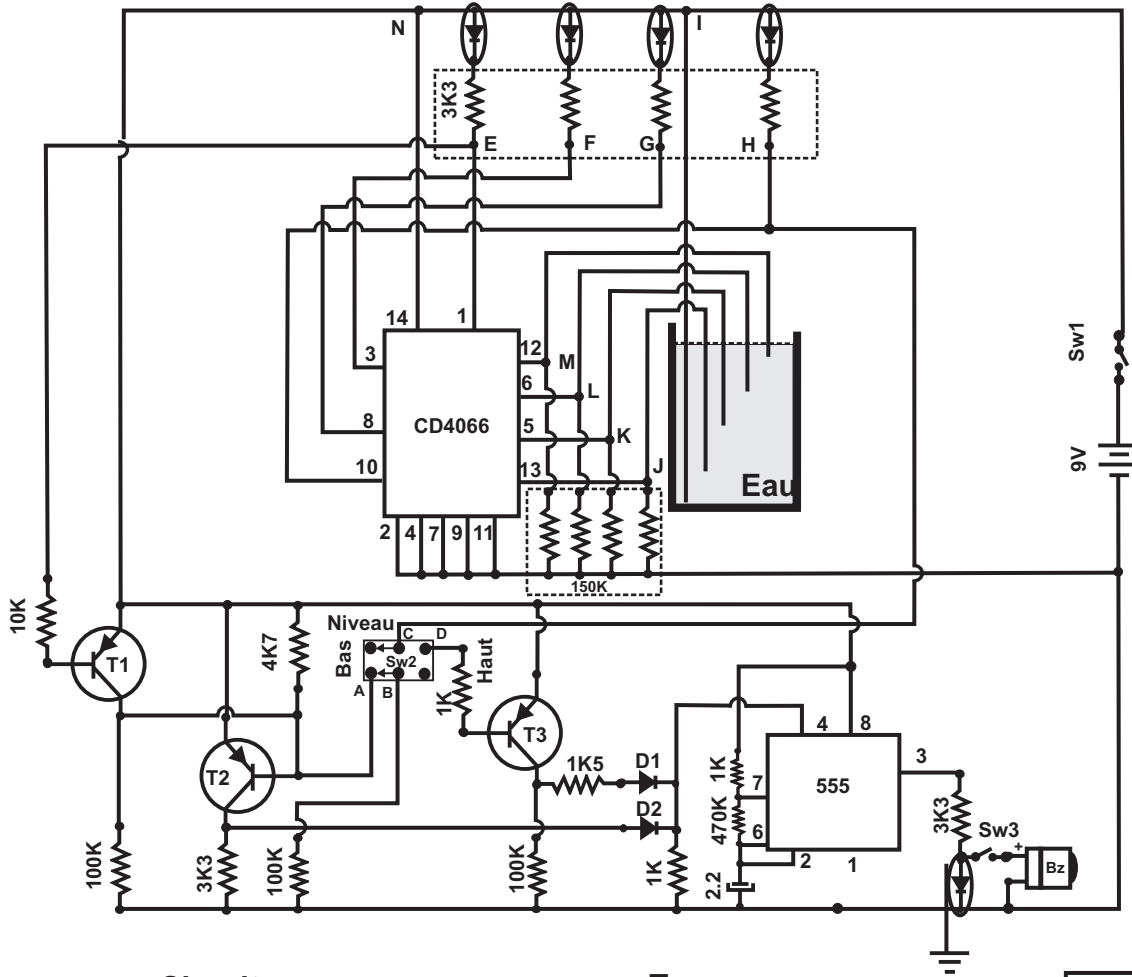
### Ajustement de l'alarme :

- Elle peut être réglée pour avertir lorsque le niveau est bas ou haut (SW2)
- L'alarme sonore peut être désactivée (SW3) seule la LED clignotera

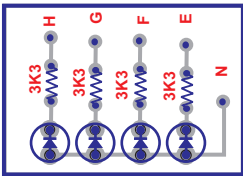
# Niveau d'eau d'un réservoir (Version 4 LED)

T1, T2, T3 : 2N3906  
D1, D2 : 1N4148

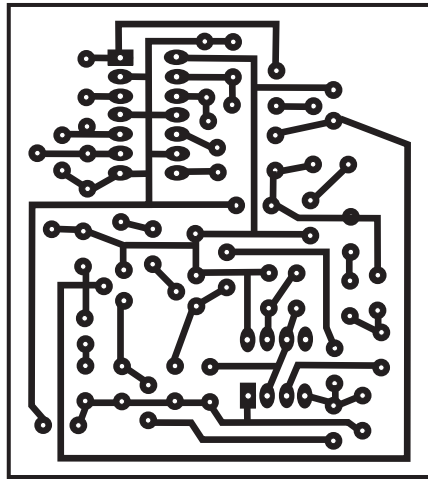
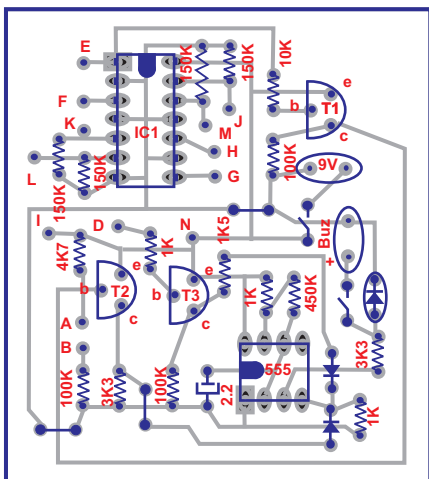
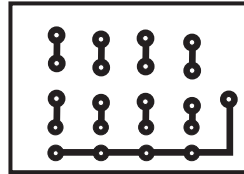
Détails des fils à insérer dans le réservoir



Circuits



Typons



**Utilisation:**  
Circuit qui permet la visualisation du niveau d'eau dans un réservoir

**Ajustement de l'alarme :**

- Elle peut être réglée pour avertir lorsque le niveau est bas ou haut (SW2)
- L'alarme sonore peut être désactivée (SW3) seule la LED clignotera