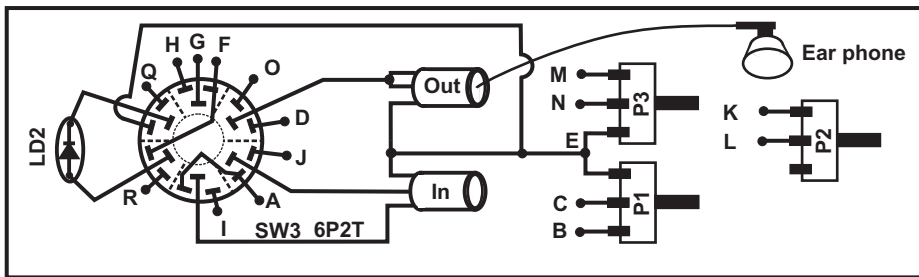
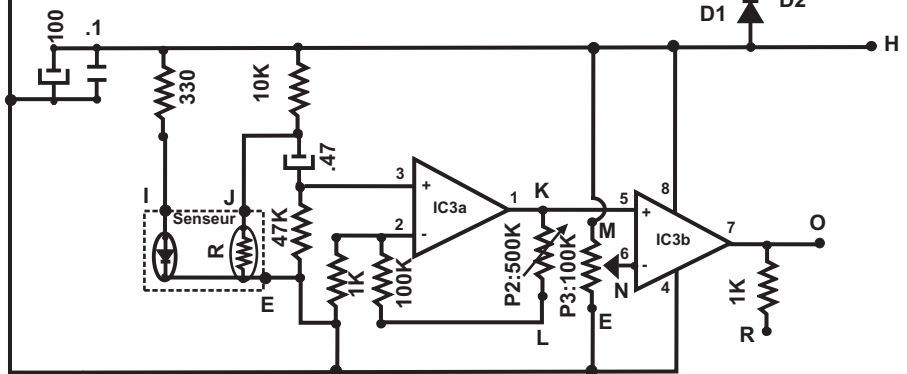
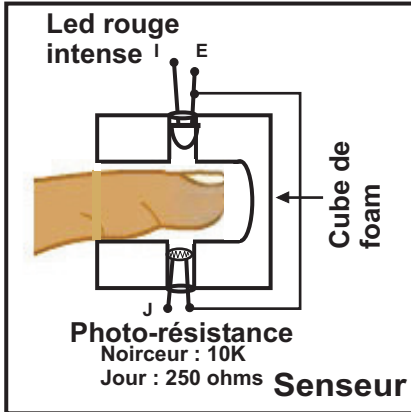
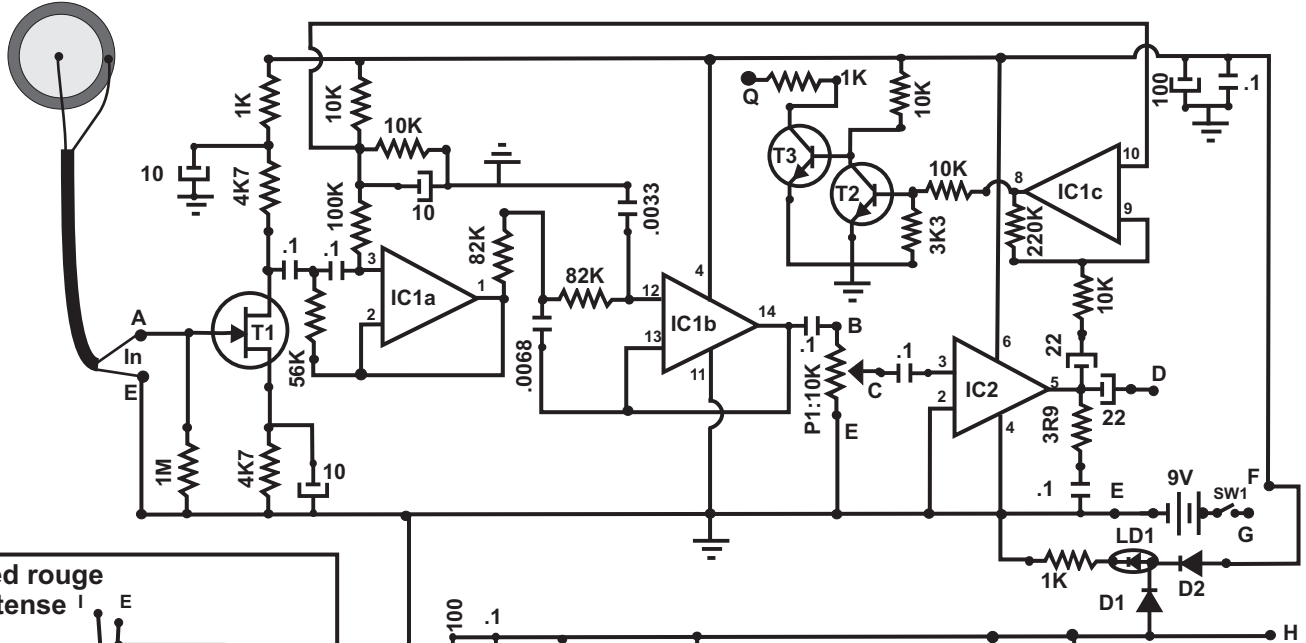


# Stéthoscope électronique

## Pouls digital

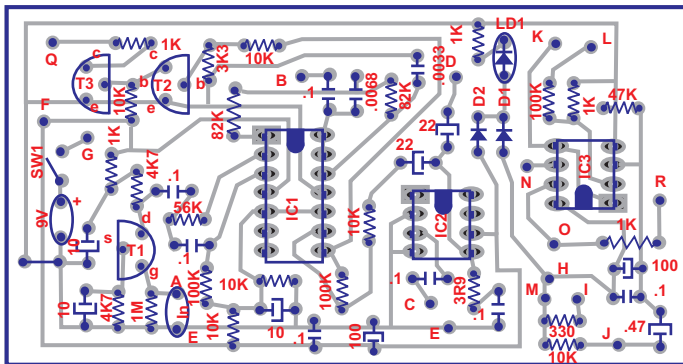
Capteur  
piezo D:3,5cm



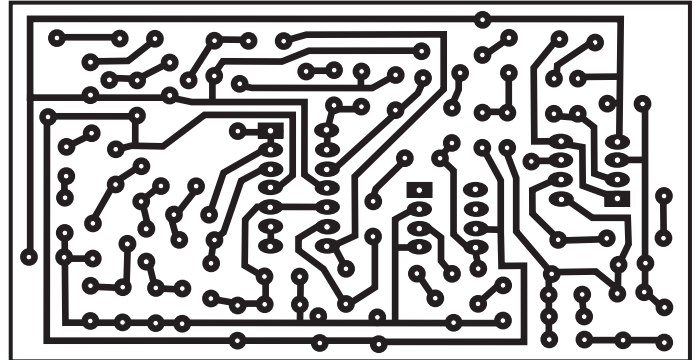
- T1 : MPF102
- T2, T3 : 2N3904
- IC1 : TL074
- IC2 : LM386
- IC3 : LM358
- D1, D2 : 1N4148



Pièces

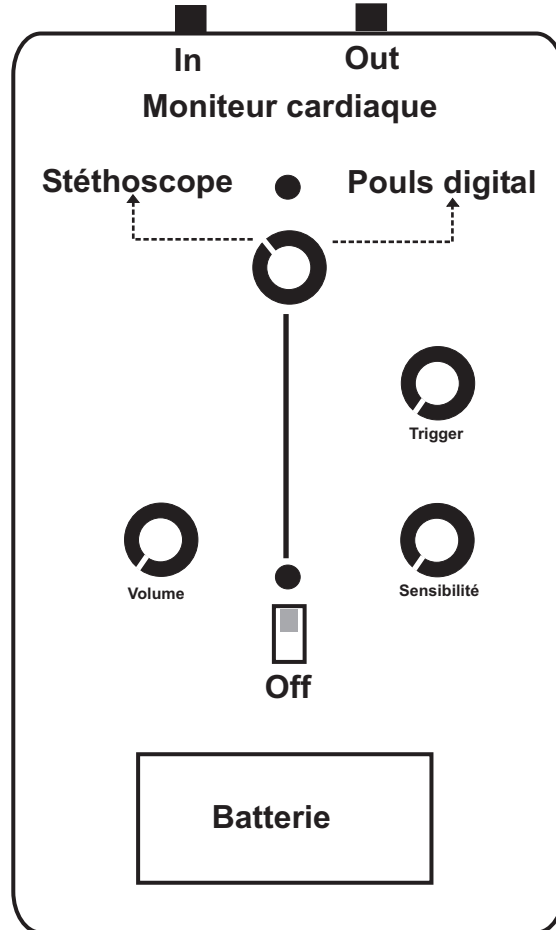


Typon



(Suite page suivante)

# Design



## Directives

Comme ce circuit est un regroupement de deux circuits, voir les directives des montages précédents

- détecteur de pouls cardiaque montage 1
- stéthoscope électronique + indicateur de pouls