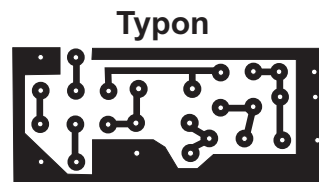
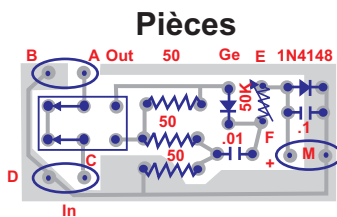
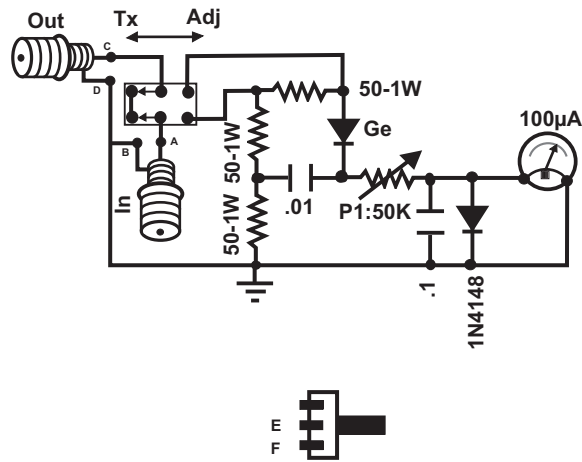


# TOS mètre



## Fonctionnement :

Circuit qui mesure la quantité d'ondes stationnaires, réfléchies par l'antenne, diminuant ainsi la puissance de l'émetteur

## Utilisation:

1. Brancher l'émetteur à l'entrée du circuit.
2. Brancher l'antenne à la sortie.
3. Brancher la sortie du circuit sur un galvanomètre de 100 µA
4. Mettre l'interrupteur en position Tx et vérifier que le tout est fonctionnel
5. Mettre l'interrupteur en position Adj
  - débrancher l'antenne
  - faire fonctionner l'émetteur et ajuster P1 pour une lecture maximale du galvanomètre
  - rebrancher l'antenne, faire fonctionner l'émetteur et faire les réglages du circuit de façon à obtenir la lecture minimale du galvanomètre
6. Une fois les ajustements terminés, retirer le TOS mètre et brancher l'antenne directement sur l'émetteur.

En position Tx, le TOS est hors service et l'émetteur est directement connecté à l'antenne