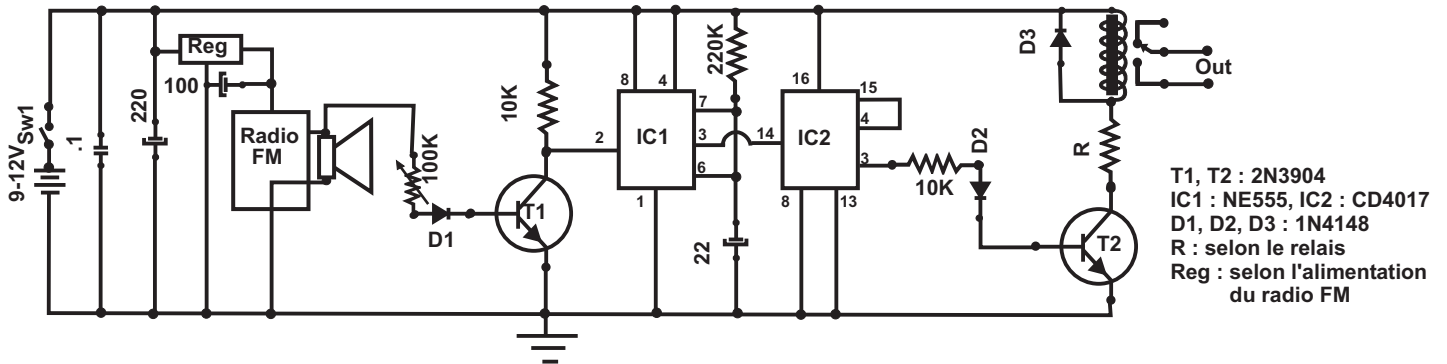




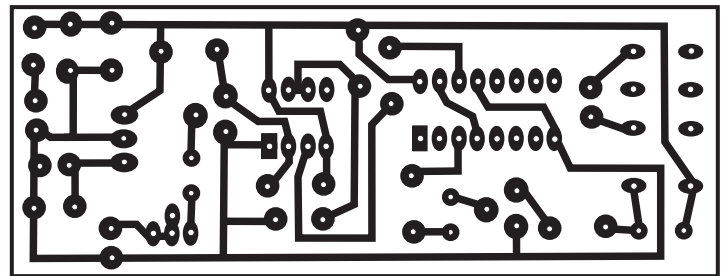
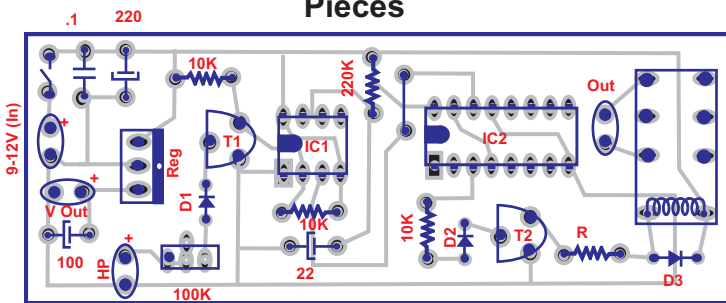
# Télécommande FM

## Récepteur



Pièces

Typon



### Instructions :

1. Choisir un régulateur correspondant à l'alimentation du radio FM
2. Choisir une valeur pour la résistance R permettant d'insérer un relais dont la tension est inférieure à l'alimentation du circuit. Si le relais correspond à l'alimentation, mettre un jumper à la place de la résistance R
3. Brancher l'entrée du circuit identifié HP aux bornes du haut-parleur, il faut utiliser un radio négativement relié à la masse. De plus, il faut que la borne positive du haut-parleur soit relié au + de l'entrée

### Fonctionnement :

1. Synthonsiser le radio sur la fréquence de l'émetteur
2. Brancher l'appareil dans la sortie du circuit
3. Appuyer momentanément sur le bouton poussoir pour mettre en marche l'appareil. Appuyer une deuxième fois pour l'arrêter