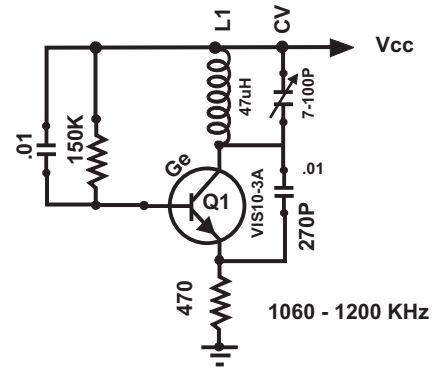
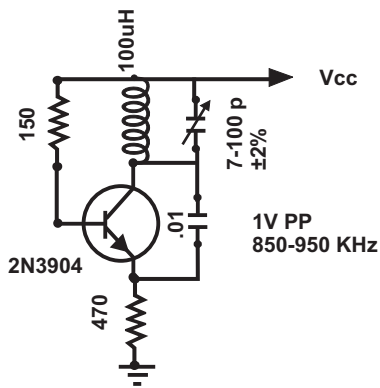
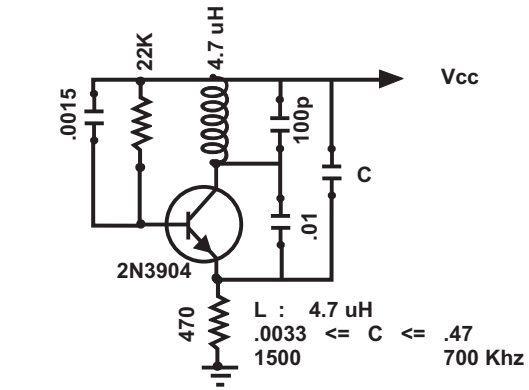
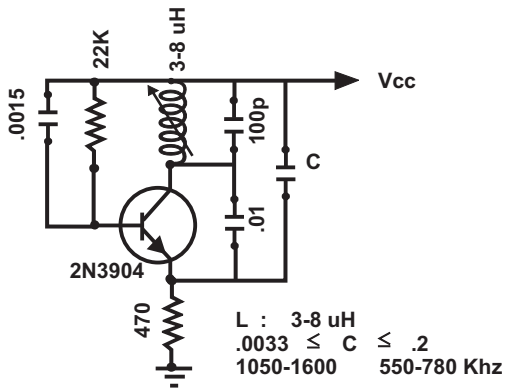
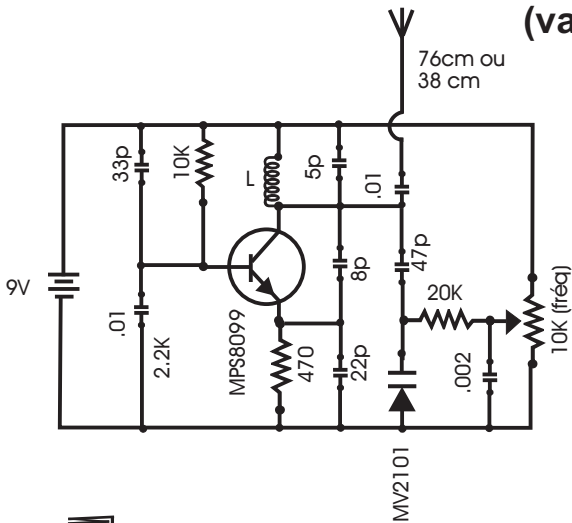


Oscillateurs RF

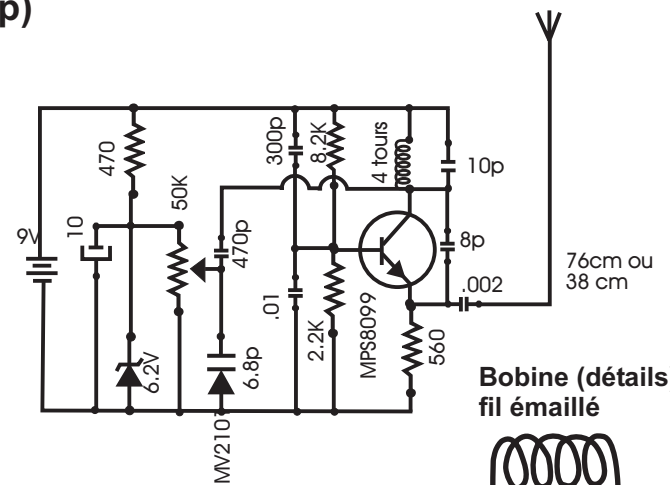
Bande AM



Bande FM (varicap)



$L : 15 \text{ T } \#22, \text{ diamètre } 0,5 \text{ cm}$
 $\text{Bande fréquence : } 85-115 \text{ MHz}$



Variation $\pm 4 \text{ MHz}$

**Bobine (détails)
fil émaillé**



$n \text{ tours : } 4$
 $\text{diamètre : } 0,8 \text{ cm}$
 $\text{longueur : } 1 \text{ cm}$
 $\text{grosseur fil : } \#20$