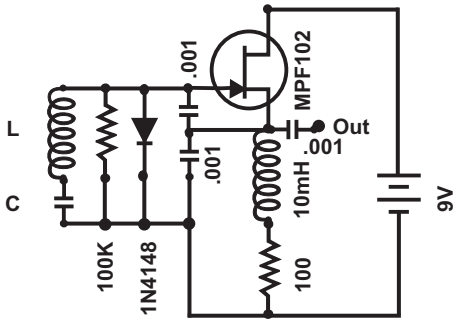


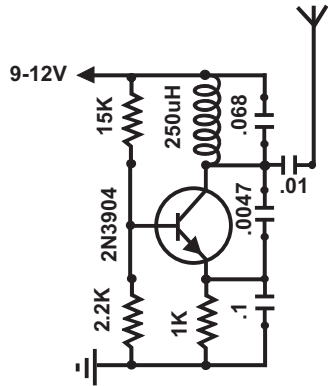
Oscillateurs divers

Oscillateur Clapp

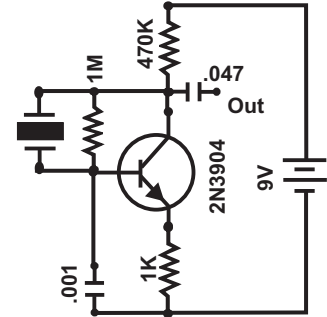


L : 1000mH-47uH
 C : .001-10uf
 F : 50KHz 3MHz

Oscillateur 100KHz

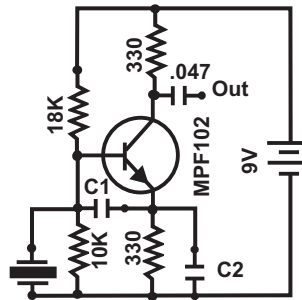
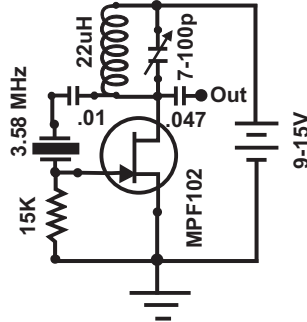
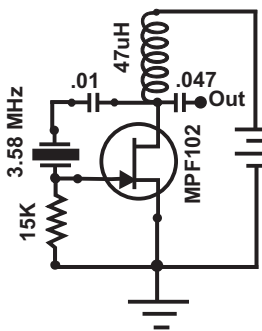


Oscillateur 32KHz



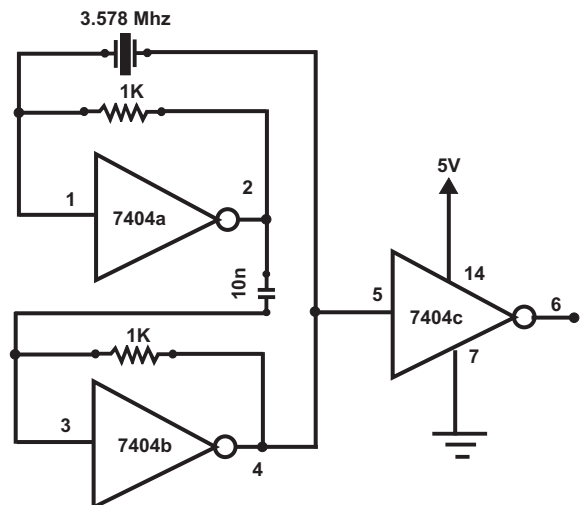
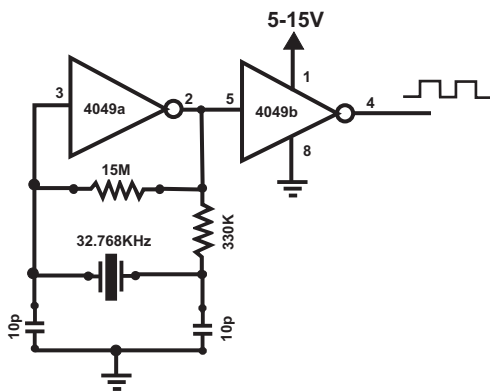
Oscillateurs à Quartz

3.58 Mhz JFET

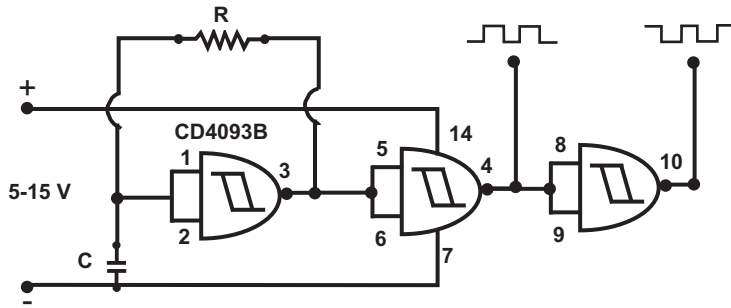


f(MHz)	C1	C2
20-40	---	47pF
10-20	.001	47pF
1-10	.0033	.0033
.1-1	.0056	.0033

Oscillateur à Quartz (Ondes carrées)



Ondes carrées



Valeurs RC versus fréquence		
R	C	f
1M	.47	3Hz
	.011	125Hz
	.001	1.3KHz
	100P	15 KHz