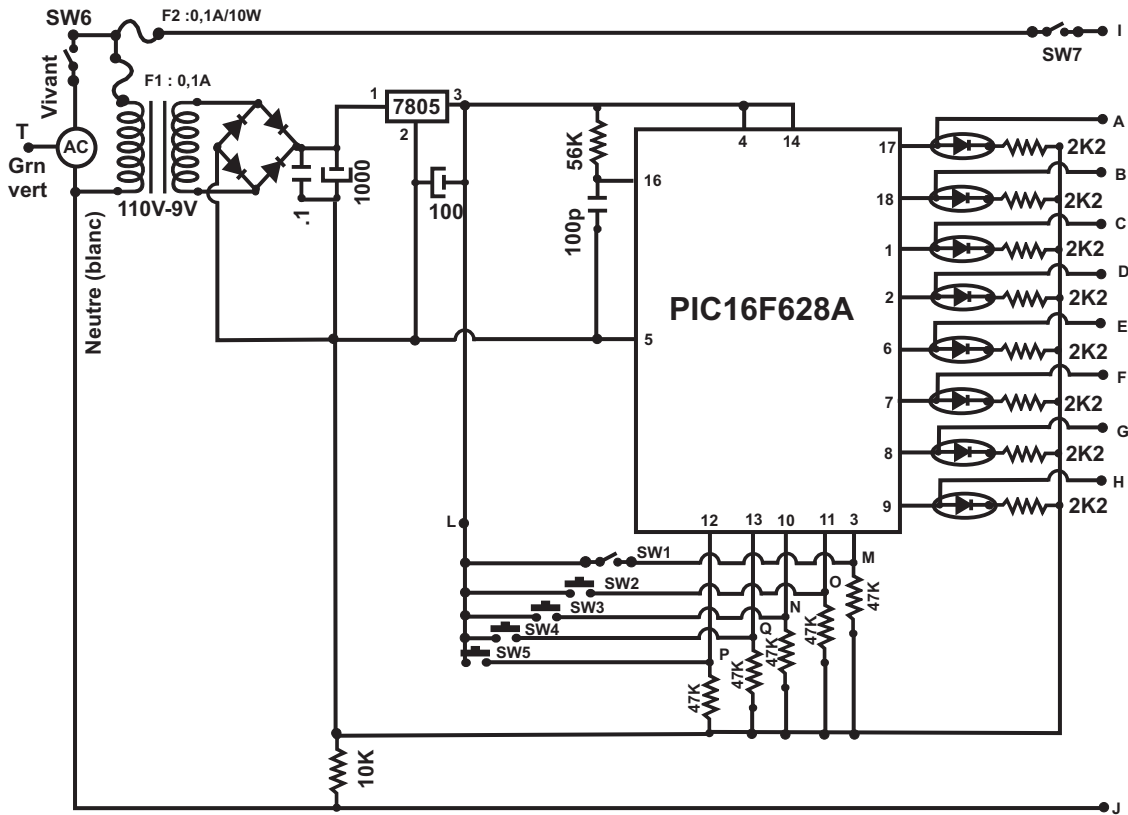


Chaser lights (8 canaux)

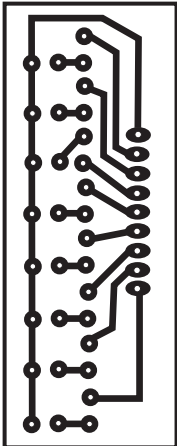
Section programmation



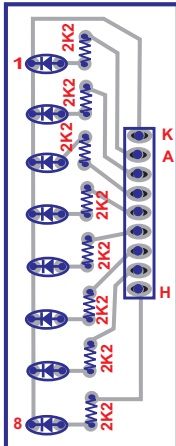
- SW1 : On - prog auto Off - prog manuel
- SW2 : prog précédent
- SW3 : prog suivant
- SW4 : vitesse diminuée
- SW5 : vitesse augmentée

Section LEDS

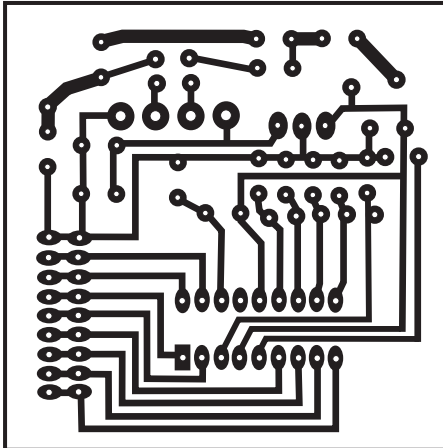
Typon



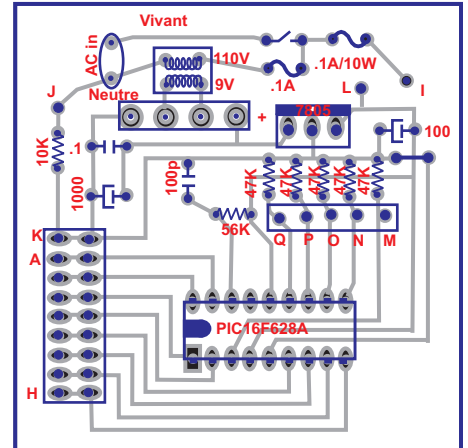
Pièces



Typon

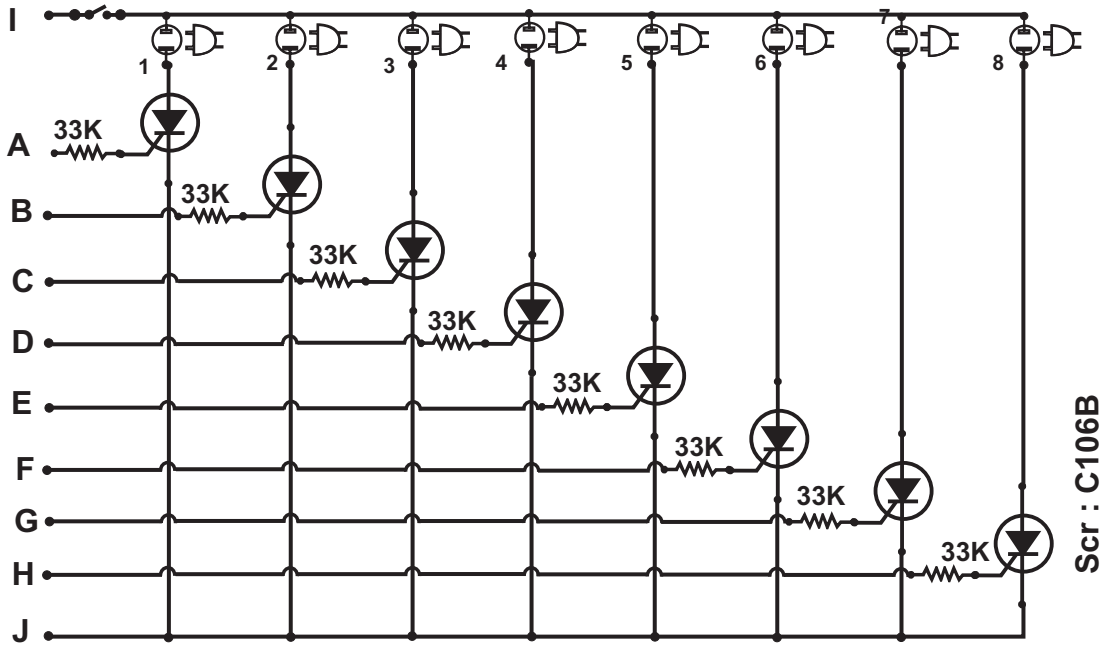


Pièces



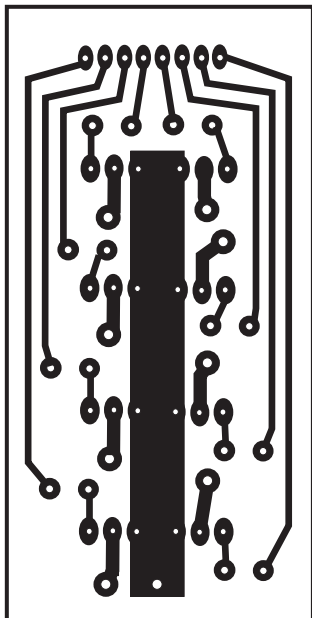
Chaser lights

Interface de puissance

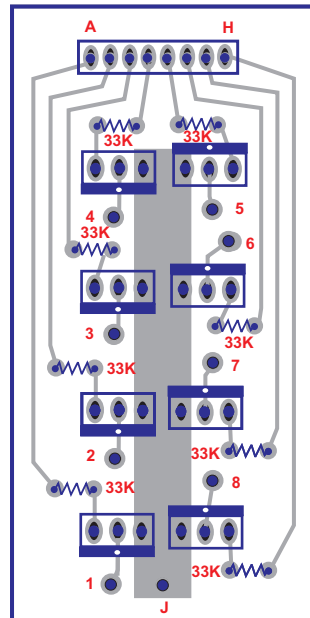


Scr : C106B

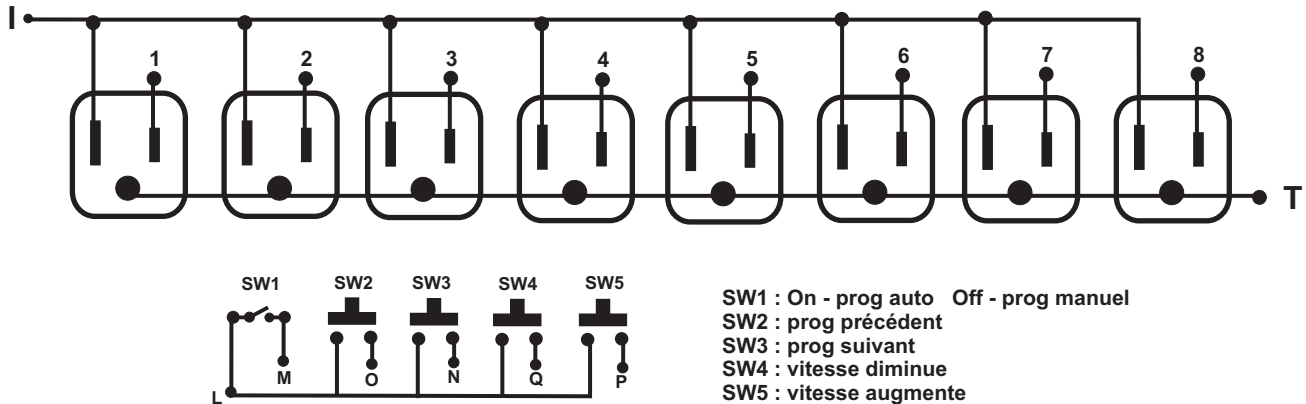
Pièces



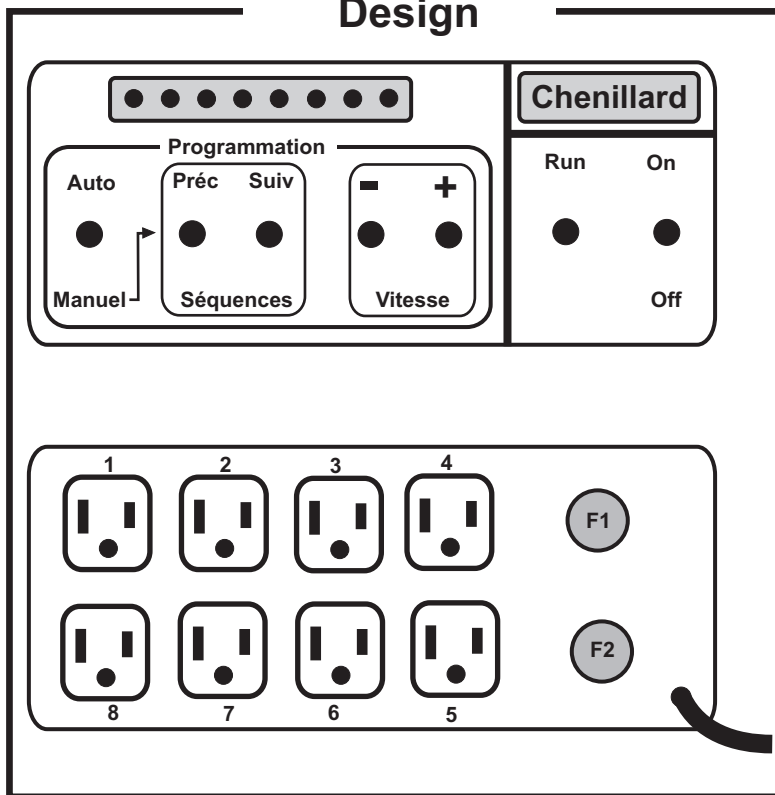
Pièces



Connexions



Design



Important : ce circuit est basé sur le PIC16F628A, un microprocesseur qui doit être programmé. Le fichier "chenillard.hex" est disponible sur la page précédente dans l'onglet "Téléchargements"

Instructions :

1. Programmation :

- Il est préférable d'ouvrir SW7 de façon à bloquer les ampoules de puissance et ne garder que les LEDS témoins lors du choix de la séquence
- SW1 fermé, la séquence couvre l'ensemble des séquences disponibles, soit 17, de façon automatique
- SW1 ouvert on change manuellement les séquences
 SW2 : prog préc
 SW3 : prog suivant
- On change la vitesse par :
 SW4 : ralenti
 SW5 : accélère
- Une fois la séquence choisie, on ferme SW7 pour activer les ampoules de puissance

2. Utilisation :

- La valeur du fusible F2 dépend de la puissance des ampoules de sortie (0,1 A pour chaque 10W)
 ex : 8 ampoules de 50W donne un total de 400W, donc $400/10 = 40$ et $40 \times 0,1 = 4$ A
- Il faut placer les SCR sur des radiateurs si la puissance dissipée dépasse 100W pour chaque sortie

Référence :

http://www.sonelec-musique.com/electronique_realisations_chenillard_003c.html