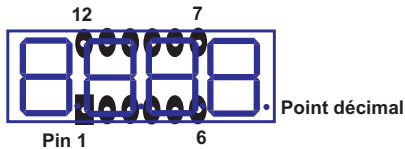
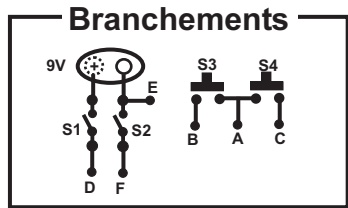
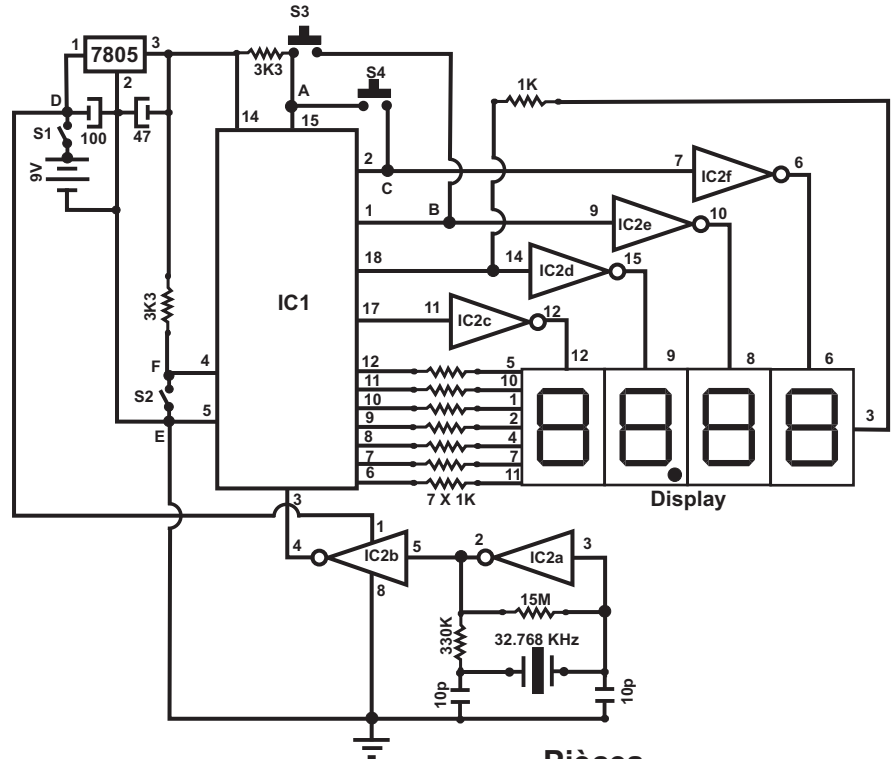


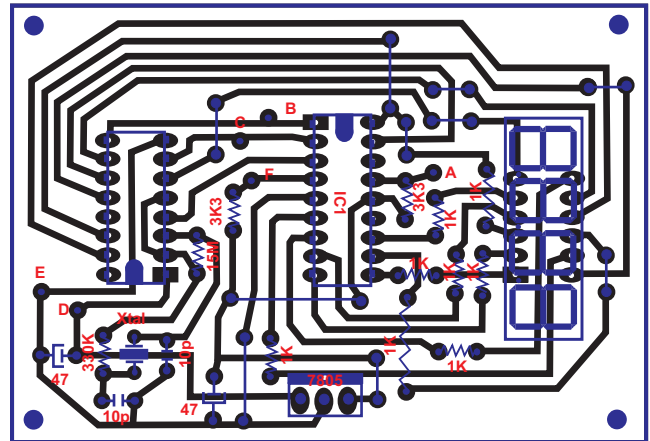
Horloge numérique



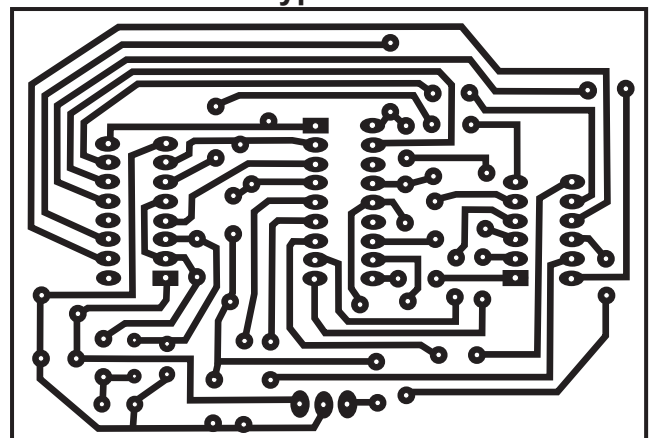
IC1 : PIC16F628A
 IC2 : CD4049
 Display : LDQ-M3604RI
 4 displays anodes communes
 (à souder coté soudure)
 Pin 1 : pastille carrée



Pièces



Typon



Caractéristiques :

1. Le PIC16F628A est un microprocesseur qui doit être programmé.
2. Il faut charger le fichier "clock.hex" dans l'onglet "Téléchargements" sur la page précédente.
3. Il est préférable de placer le display sur un socle de façon à pouvoir l'insérer plus facilement dans l'ouverture du boîtier.
4. Le display doit être soudé sur le côté soudure de la plaque.
5. Attention de placer la broche 1 au bon endroit, sur la pastille carrée.
6. À la mise sous tension l'heure affichée est 2:56
7. Réglage de l'heure :
 - ouvrir SW2
 - appuyer sur SW3 pour avancer (hr)
 - appuyer sur SW4 pour avancer (min)
 - fermer SW2 afin de prévenir l'appui involontaire sur SW3 et SW4

Circuit original :

http://www.bowdenshobbycircuits.info/pic_ck.htm