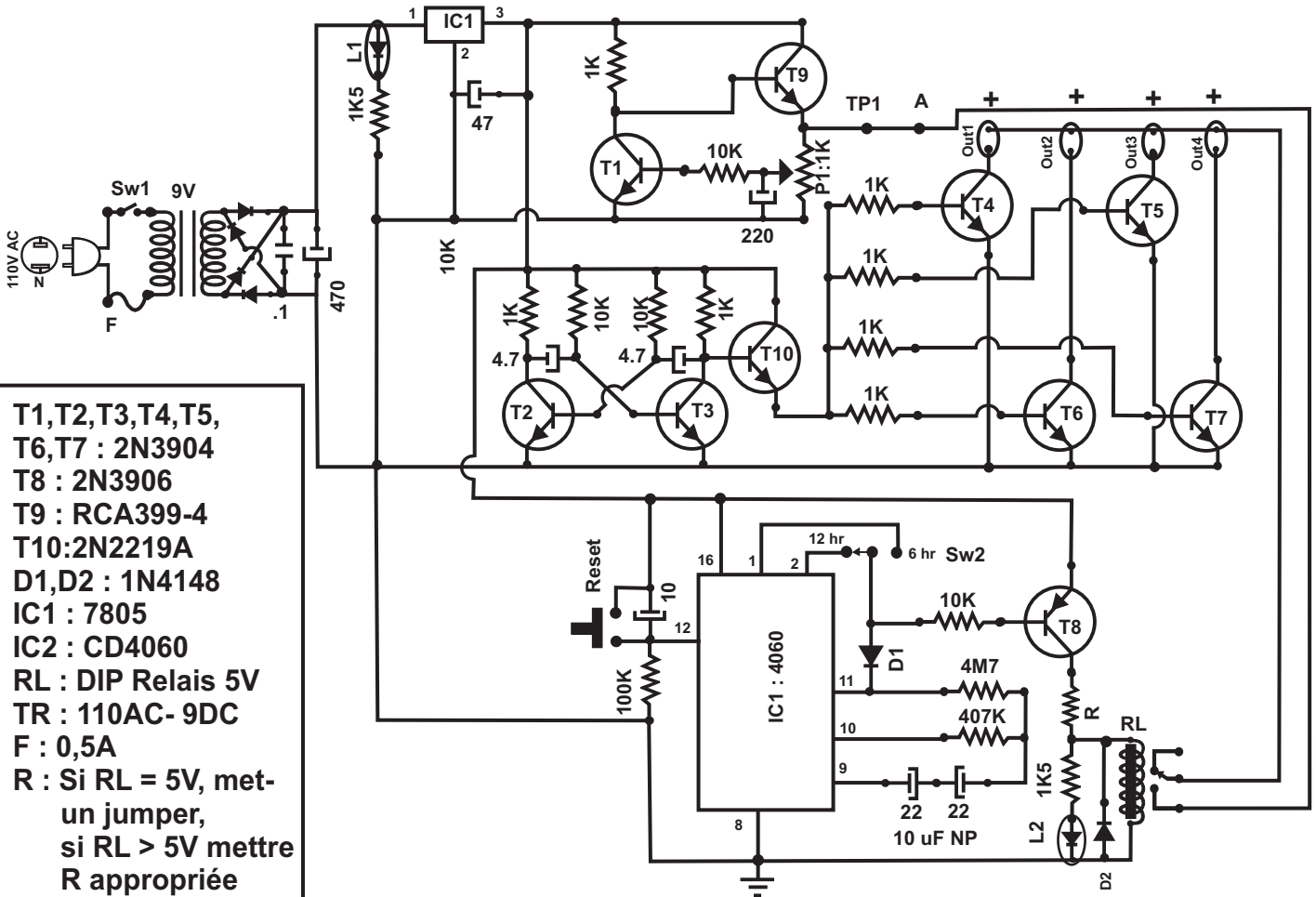
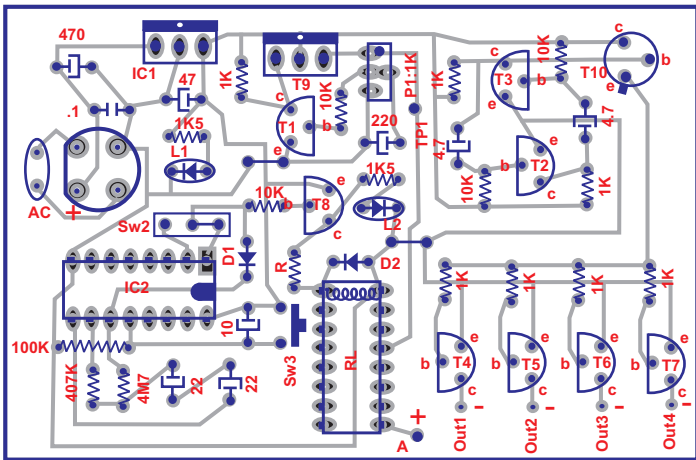


# Régénérateur de piles alcalines

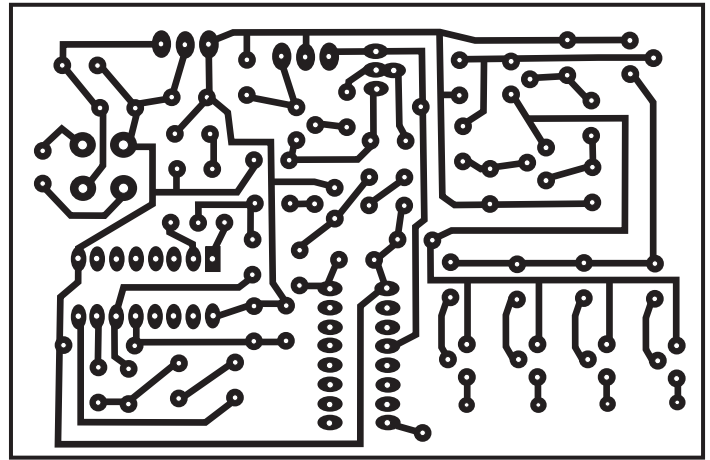


- T1,T2,T3,T4,T5,  
 T6,T7 : 2N3904  
 T8 : 2N3906  
 T9 : RCA399-4  
 T10:2N2219A  
 D1,D2 : 1N4148  
 IC1 : 7805  
 IC2 : CD4060  
 RL : DIP Relais 5V  
 TR : 110AC- 9DC  
 F : 0,5A  
 R : Si RL = 5V, met-  
 un jumper,  
 si RL > 5V mettre  
 R appropriée**

Pièces



Typon



# Détails

## Informations :

### *Batteries à ne pas régénérer :*

- Trop faible, sous 0,8 V
- Trop agée, plus de 3 ans
- Si traces de coulage
- Si le fond de la partie négative est rebondi

### *Batteries à régénérer :*

- tension entre 1,0 et 1,4 V
- batteries de qualité supérieure

### *Nombre de régénération : 5*

### *Tension de régénération : 1,75V*

- ajuster P1 pour l'obtention de cette tension sur TP1

### *Appareils à ne pas utiliser avec des batteries régénérées*

- Caméra
- Lecteur MP3
- Souris ou clavier sans fils

## *Utilisation :*

- Mettre batteries dans le support  
1 à 4 batteries
- Sélectionner le temps de charge SW2  
*6 heures pour batteries à moitié vide*  
*12 heures pour recharge complète*
- Si changement de batteries,  
appuyer sur reset pour une nouvelle  
recharge SW3

Support : 4 batteries

