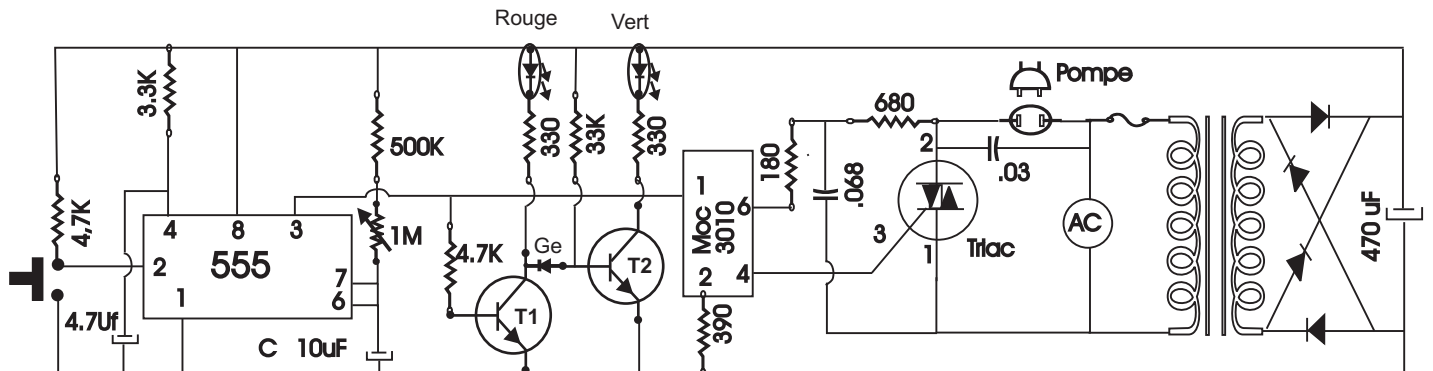
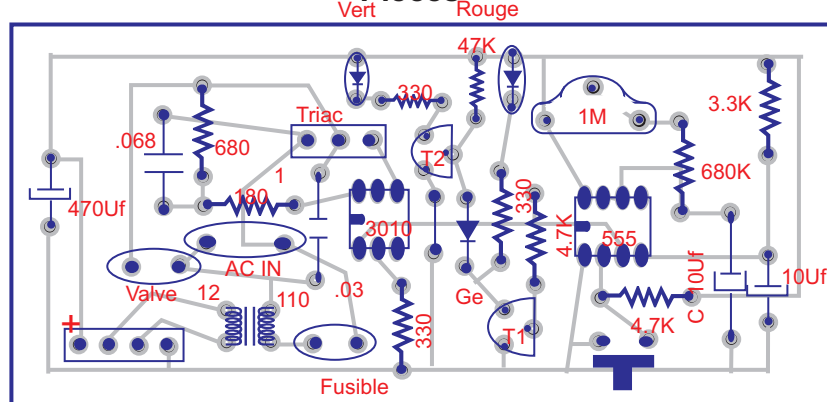


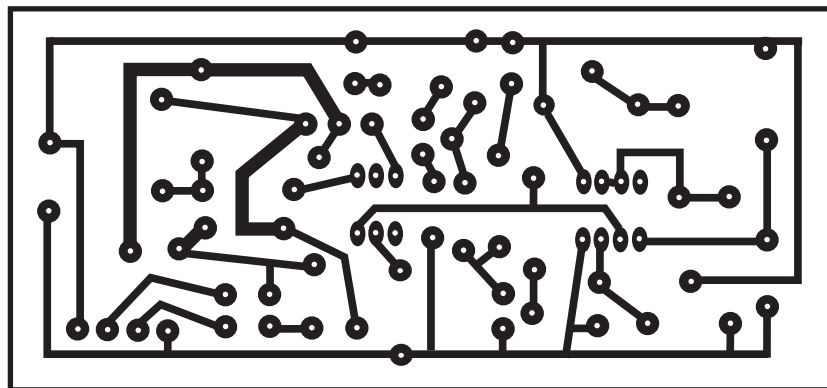
Temporisateur AC



Pièces



Typon



Instructions :

1. Ce montage permet de contrôler le fonctionnement d'un appareil AC pendant une période de temps variable selon l'ajustement du potentiomètre.
2. Les valeurs de ce circuit permettent une variation de quelques secondes à 20 secondes.
3. Cette période de temps peut être changée par la valeur du condensateur C