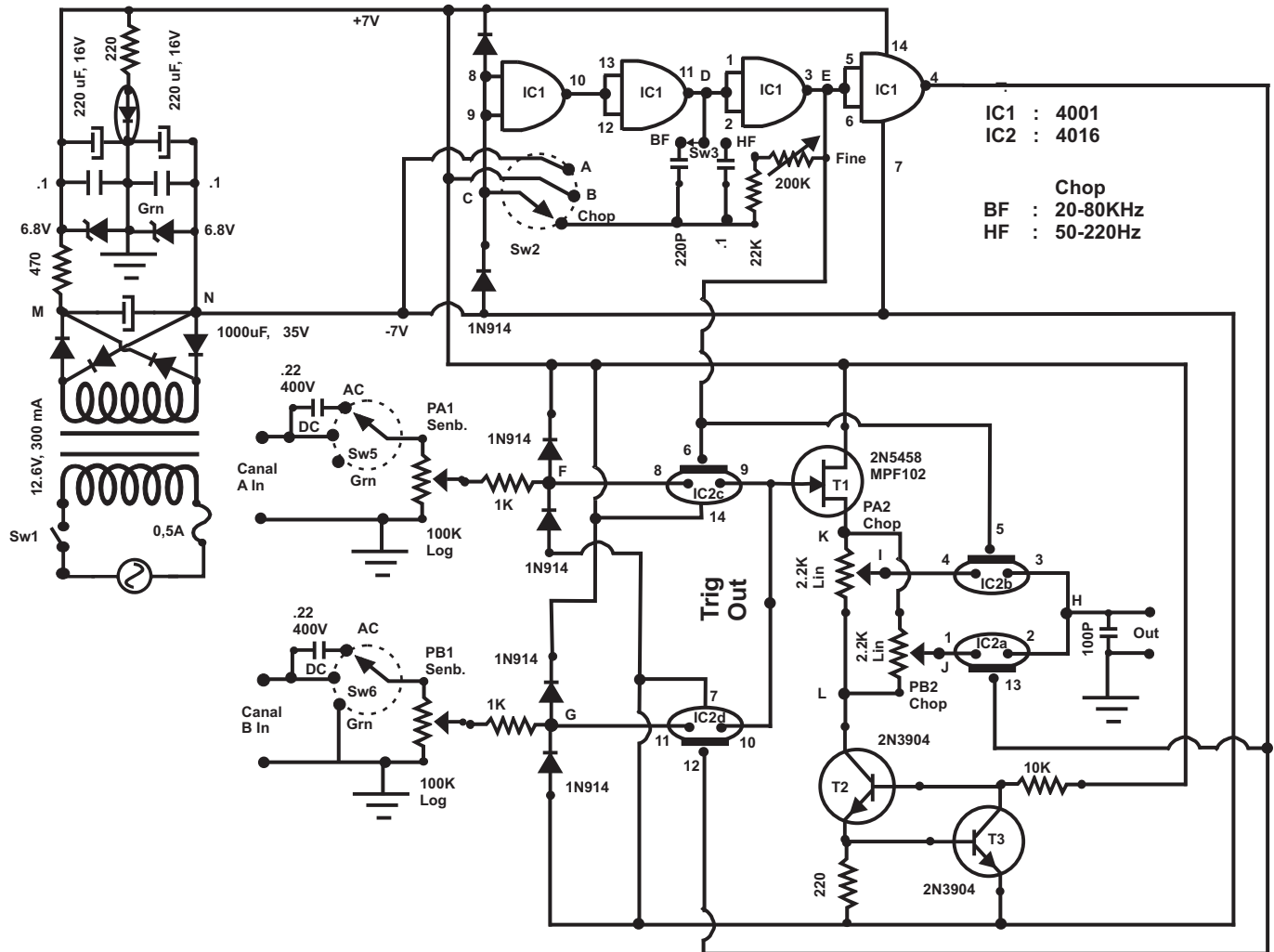
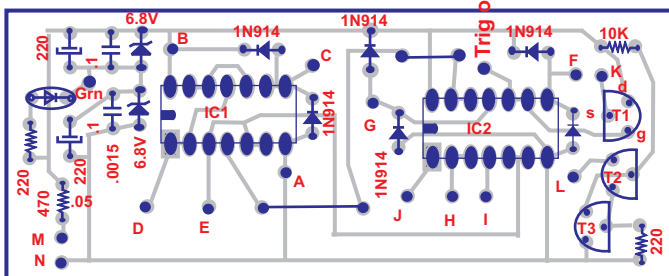


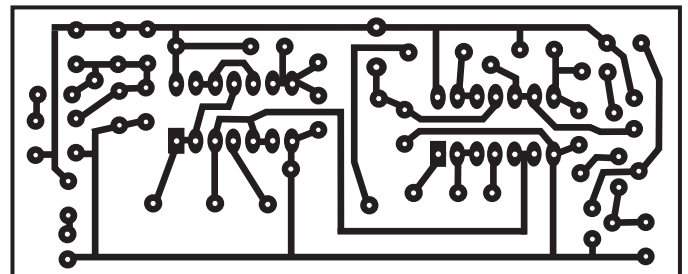
# Oscilloscope, adapteur double trace 1MHz



Pièces



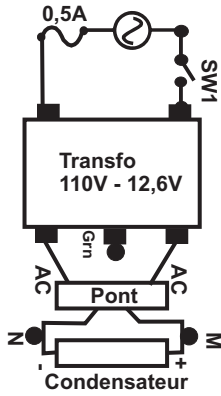
Typon



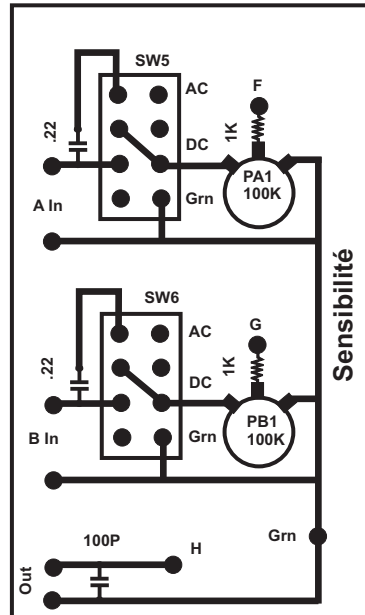
(Suite page suivante)

# Détails des branchements

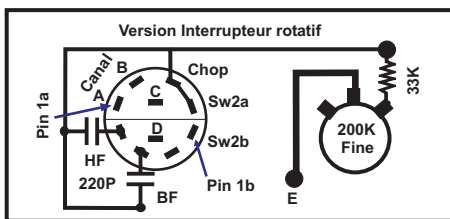
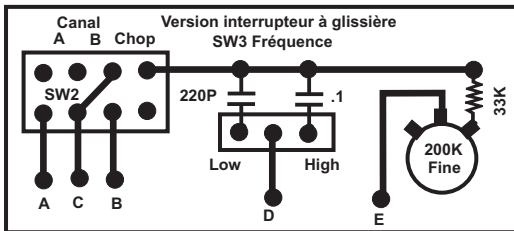
## Alimentation



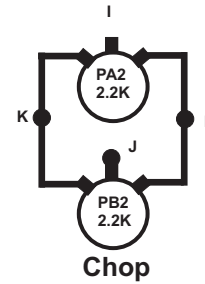
## Inputs

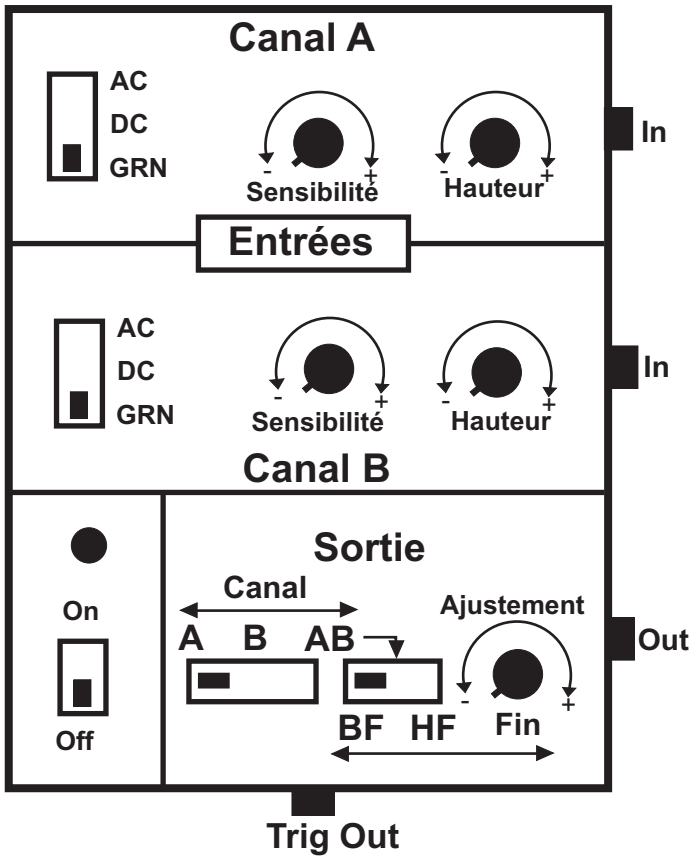


## Choix des canaux



## Potentiomètres





**Version interrupteurs à glissière**

Ce circuit permet de convertir un oscilloscope mono-trace en un oscilloscope dual-traces

**Branchement :**

1. Brancher la sortie de cet adaptateur dans l'entrée de l'oscilloscope
2. Brancher la sortie "Trig" de cet adaptateur dans le "Trigger Input" de l'oscilloscope.
3. Sélectionner le mode "Trigger Ext" sur l'oscilloscope

**Utilisation :**

1. Sélectionner BF ou HF selon la fréquence des ondes à observer
2. Les deux contrôles "Hauteur", permettent de positionner chacun des canaux sur l'écran
3. Les boutons "Sensibilité" permettent de réduire l'amplitude des ondes à observer
4. Le bouton "Ajustement Fin", permet d'ajuster la finesse de l'image.

**Designs**

**Version interrupteur rotatif**

