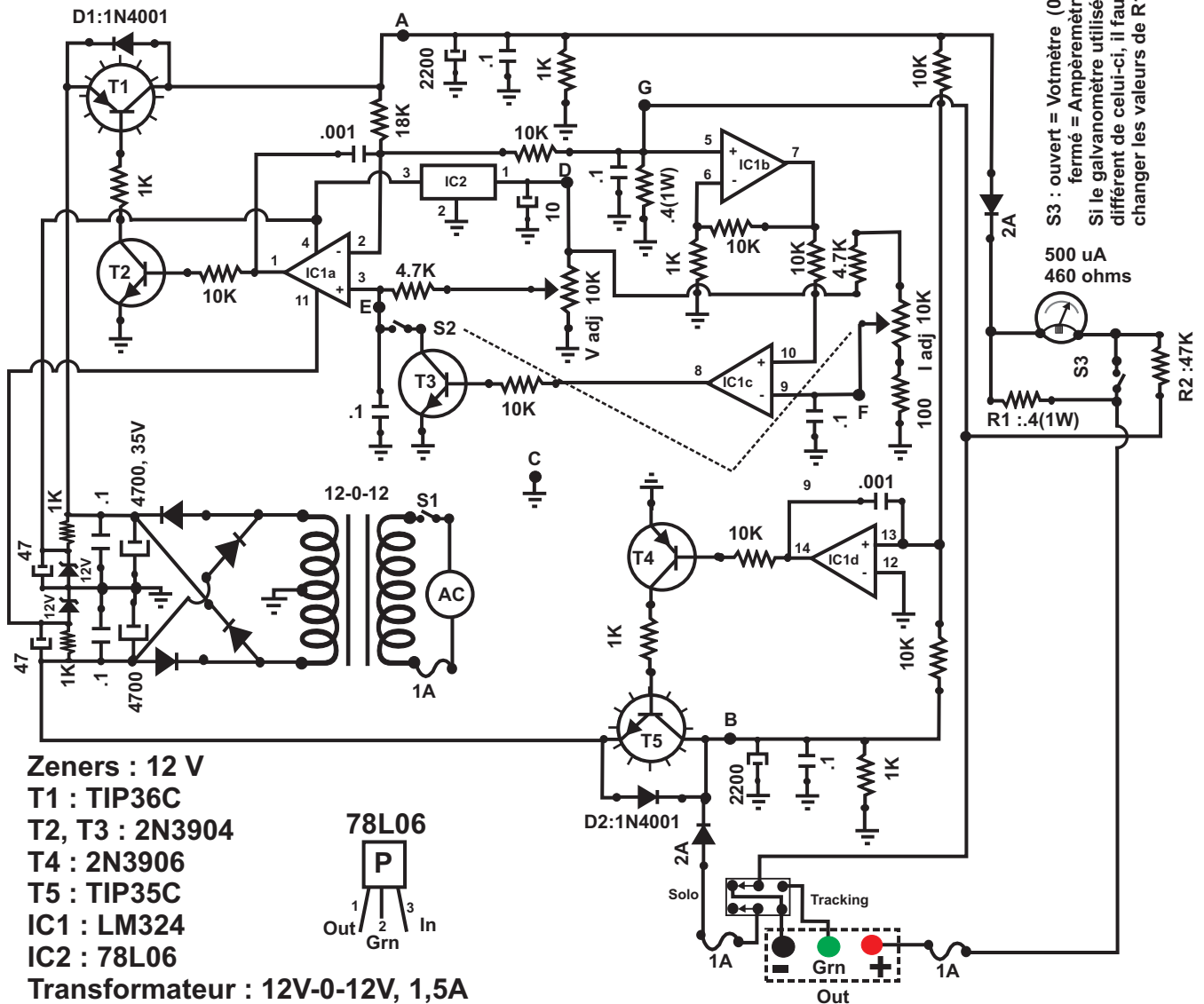


# Power supply -16V 0 +16V




## Spécifications :


### 1. Deux modes de sorties :

#### a) Tracking (-16V 0 +16V)

- Dans ce mode, le contrôle de tension agit symétriquement sur les deux sorties. Par contre, le limiteur de courant est fonctionnel sur la partie positive. - 

- Si on utilise le -16 et le +16 sans passer par le ground, la tension disponible est de 0 à 32V, sans limiteur de courant - 

#### b) Solo

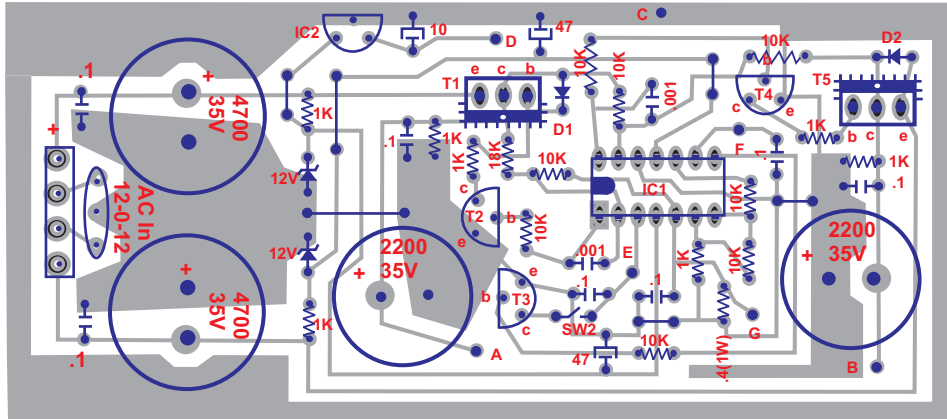
Seuls les bornes (positive et négative) sont fonctionnels de 0 à 16 V, de même que le limiteur de courant de 0 à 1 A - 

### 2. Limiteur de courant :

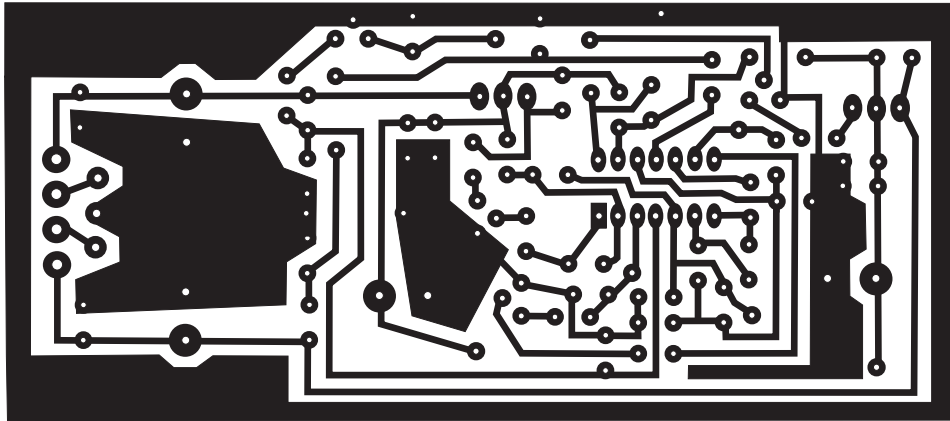
Fonctionnel SW2 fermé

(Suite page suivante)

## Pièces



## Typon



## Détails des branchements

