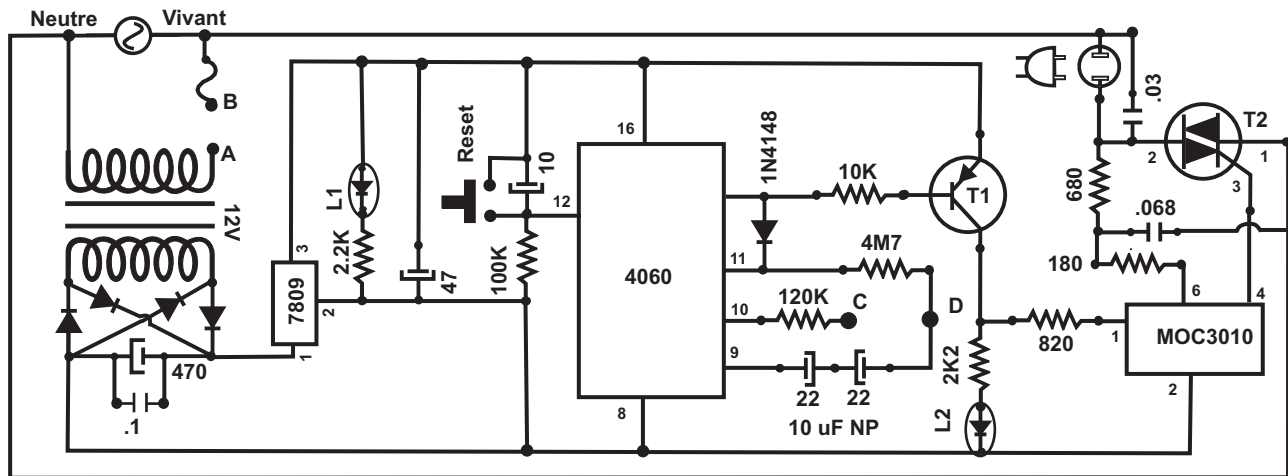
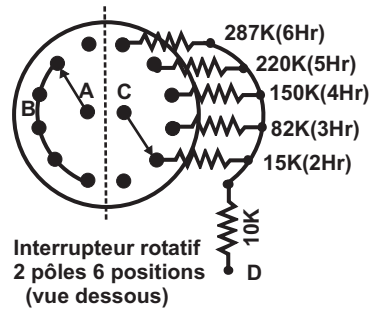


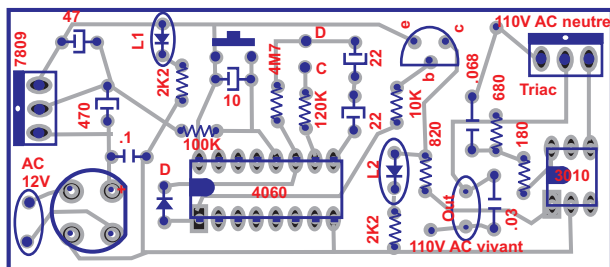
Contrôleur de temps d'une prise AC 110 V (Durée 2-6 heures)



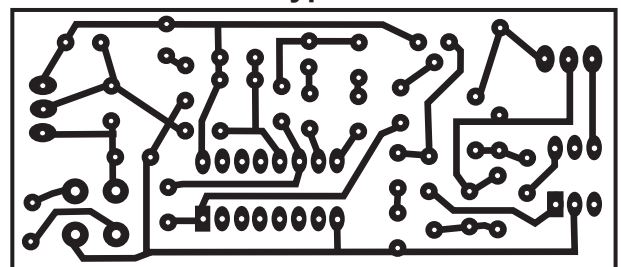
IC : CD4060
T1 : 2N3906
T2 : SC141B



Pièces



Typon



(Design page suivante)

