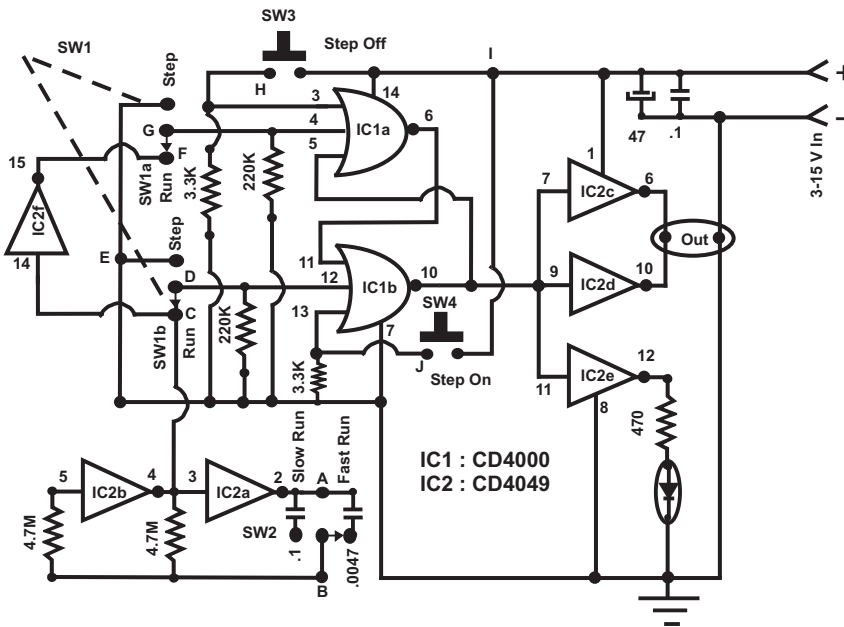
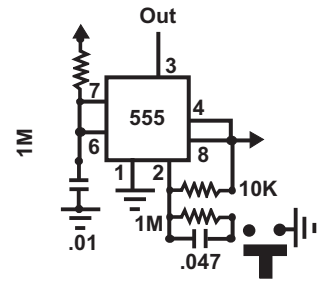


# Interrupteurs électroniques

## Super switch



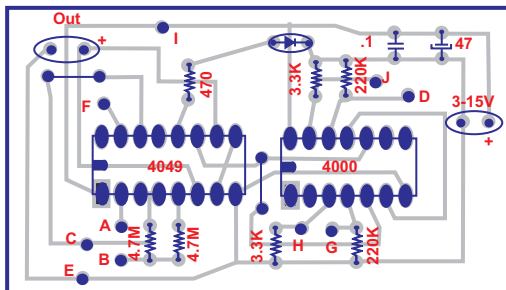
## Debounce switch



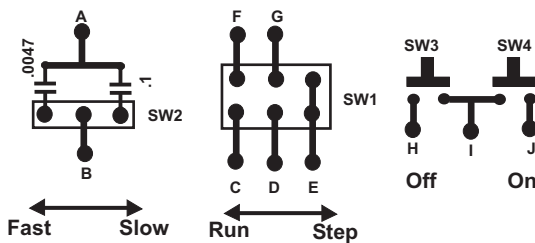
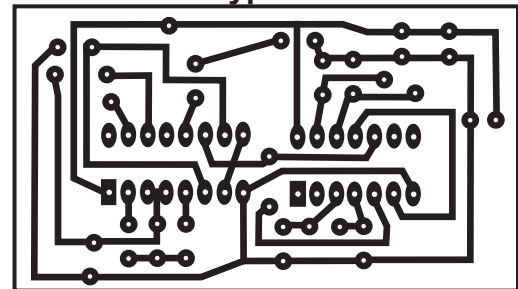
Ce circuit injecte une impulsion positive, sans rebonds, de courte durée lorsqu'on appuie sur l'interrupteur



## Pièces



## Typon



## Explications :

1. Ce circuit permet d'insérer un signal (clock), sans l'inconvénient des rebonds d'un interrupteur à pousser
2. En mode RUN, le signal est périodique



Slow :  $f = 1 \text{ Hz}$   
Fast :  $f = 25 \text{ Hz}$

3. En mode STEP, le 0 ou 1 est déterminé manuellement  
Step On = 1 et Step Off = 0