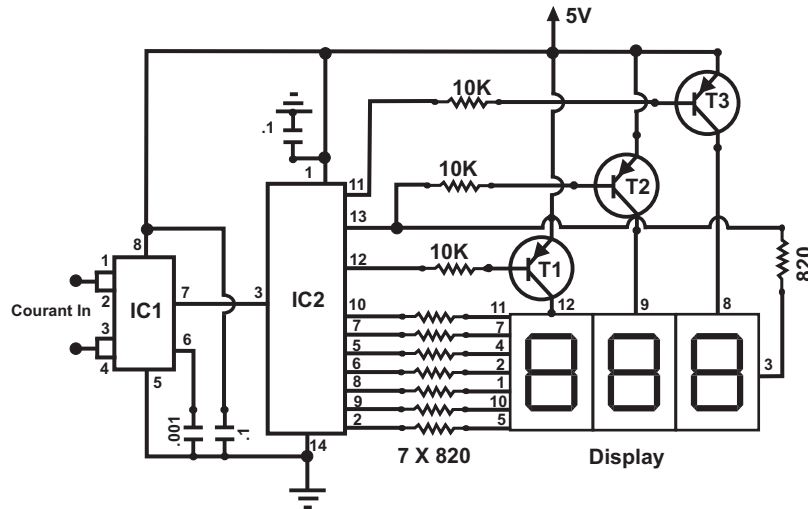


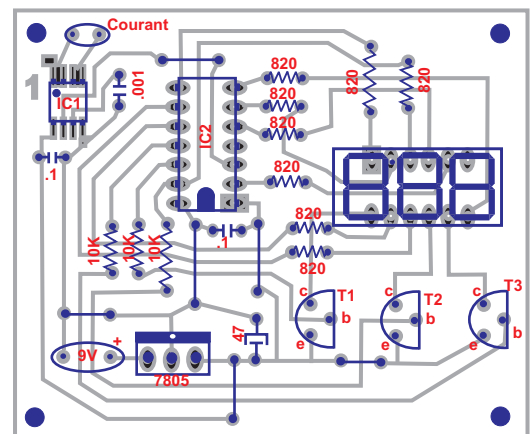
Ampèremètre digital

Courant CA ou CC (0 - 30 A)

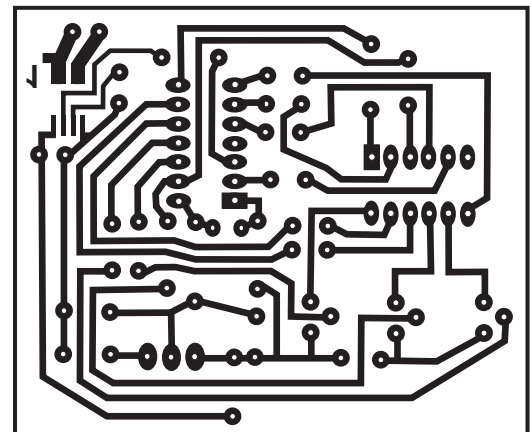


IC1 : ASC712 (SIM à souder coté soudure)
 IC2 : PIC16F684
 Display : LDT-M2804RI (à souder coté soudure)
 T1, T2, T3 : 2N3906

Pièces



Typon



Caractéristiques :

1. Le PIC16F684 est un microprocesseur qui doit être programmé.
2. Il faut charger le fichier ammeter.hex disponible sur la page précédente.
3. Ce circuit peut mesurer un courant alternatif ou continu allant jusqu'à 30A
4. Il est préférable de placer le display sur un socle de façon à pouvoir l'insérer plus facilement dans l'ouverture du boîtier
5. Le display et le SIM ASC712 doivent être soudés sur le côté soudure de la plaque
6. Attention à placer les broches 1 aux bons endroits. Le ASC 712 y a un 1 sur la plaque et le display il s'agit d'un carré

Circuit original :

http://coolcircuit.com/project/digital_amp_meter/picmicro_digital_amp_meter.html