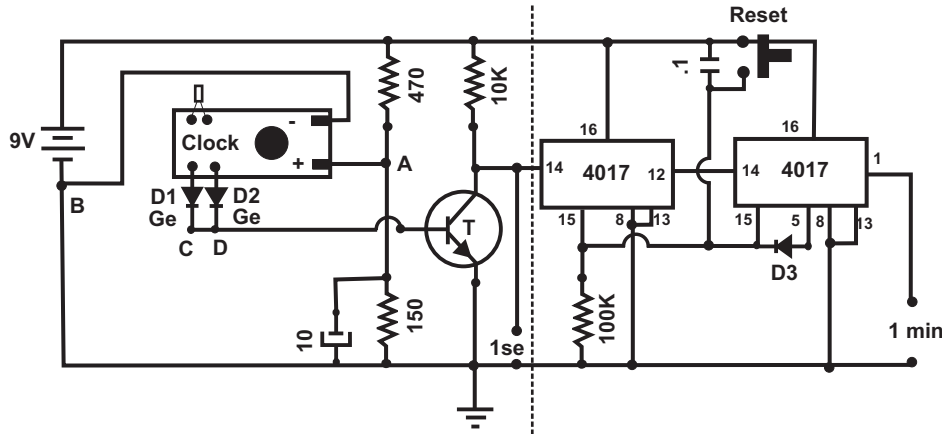
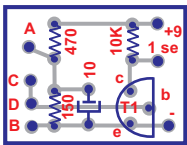


Clock : 1 sec et 1 min

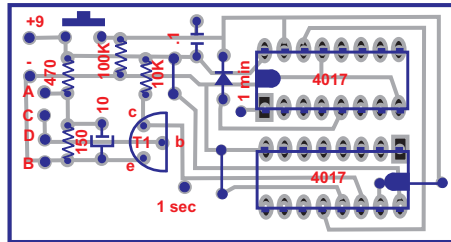


T : 2N3904
D1, D2 : 1N34A
D3 : 1N4148

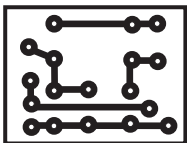
Pièces



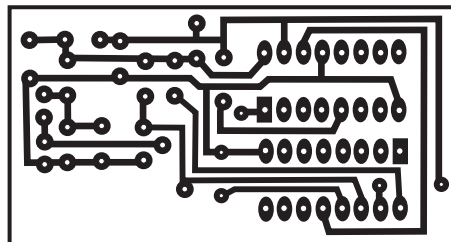
Pièces



Typon



Typon



Instructions :

Tous les cadrans au quartz utilisent le même circuit pour les impulsions (voir fig 1)

1. Enlever tout ce qui concerne le mouvement des aiguilles et ne conserver que le circuit électronique. (fig 2 et 3)
2. La fig 2 montre le côté soudure du circuit et la fig 3 montre le côté pièces
3. Souder deux diodes au germanium et 2 fils. Un fil au positif (bas), un autre au négatif (haut) (voir fig 2)
3. Les deux cathodes seront reliées à la base du transistor T1
4. La partie gauche du schéma donne des impulsions de 1 se et le schéma complet donne les minutes

Fig1



Fig2

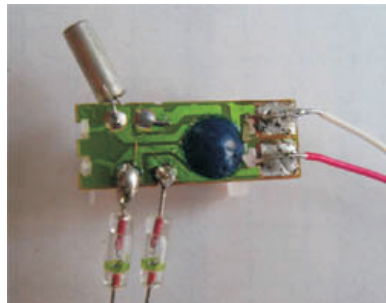


Fig3

