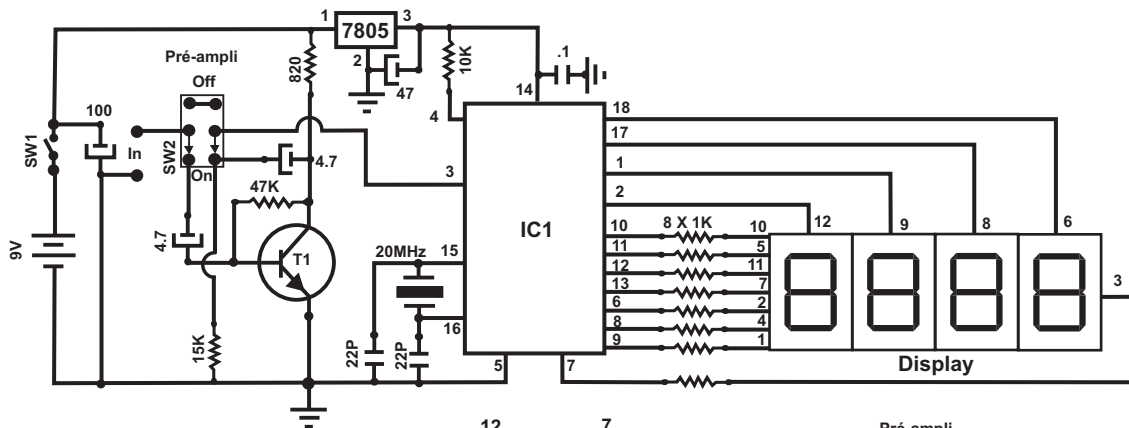
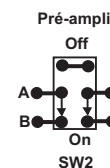
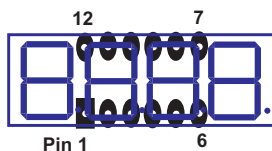


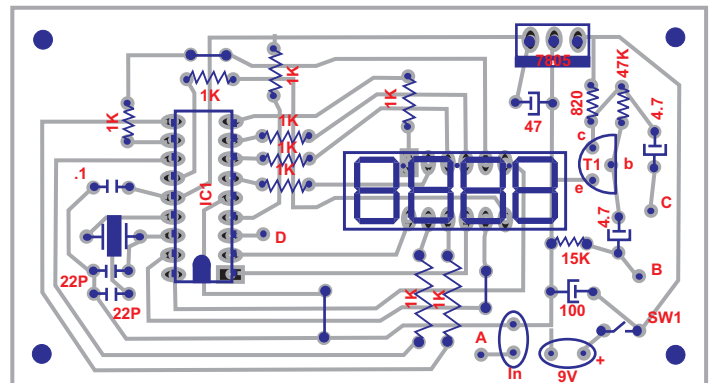
Fréquence-mètre digital 60 MHz



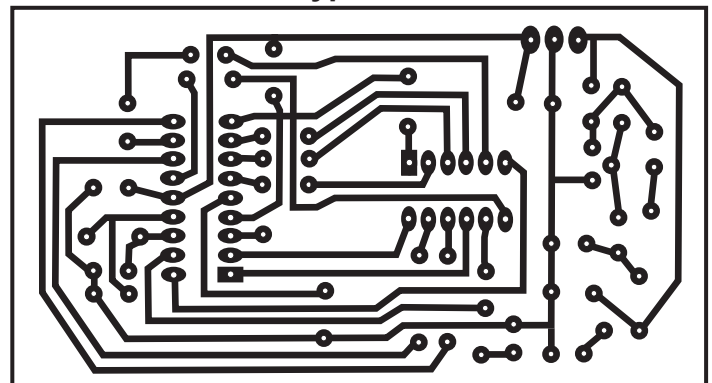
IC1 : PIC16F628A
 Display : LDQ-N514RI
 4 displays cathodes communes
 (à souder coté soudure)
 Pin 1 : pastille carrée
 T1 : MPF8099



Pièces



Typon



Caractéristiques :

1. Le PIC16F628A est un microprocesseur qui doit être programmé.
2. Il faut charger le fichier "frequence-metre.hex" disponible dans l'onglet "Téléchargements" de la page précédente.
3. Ce circuit peut mesurer une fréquence jusqu'à 60 MHz. (KHz point décimal cli-gnote, MHz point décimal fixe)
4. Il est préférable de placer le display sur un socle de façon à pouvoir l'insérer plus facilement dans l'ouverture du boîtier.
5. Le display doit être soudé sur le côté soudure de la plaque.
6. Attention de placer la broche 1 au bon endroit, sur la pastille carrée.
7. Les faibles signaux peuvent être amplifiés à l'aide du pré-ampli (SW2)
8. Pour les fréquences dépassant 25 MHz le pré-ampli perd de sa capacité d'amplification, mais reste quand même fonctionnel.

Circuit original :

http://www.qsl.net/dl4yh/freq_counter/freq_counter.html