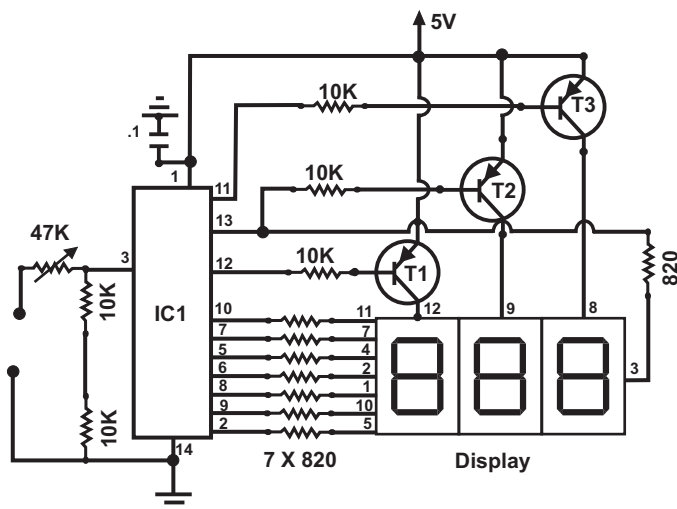


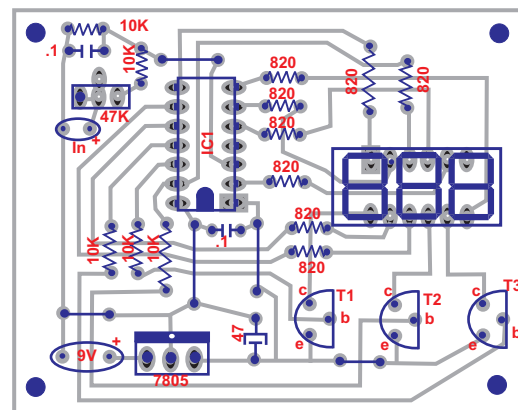
Voltmètre digital

0 - 30 V

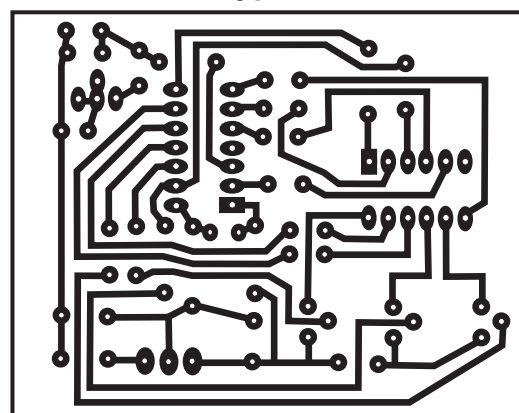


IC1 : PIC16F676
 Display : LDT-M2804RI (à souder coté soudure)
 T1, T2, T3 : 2N3906

Pièces



Typon



Caractéristiques :

1. Le PIC16F676 est un microprocesseur qui doit être programmé.
2. Il faut charger le fichier votmeter.hex disponible sur la page précédente.
3. Ce circuit peut mesurer une tension continue allant jusqu'à 30V.
4. Il est préférable de placer le display sur un socle de façon à pouvoir l'insérer plus facilement dans l'ouverture du boîtier.
5. Le display doit être soudé sur le côté soudure de la plaque.
6. Attention à placer la broche 1 au bon endroit, sur la pastille carrée.
7. P1 sert d'ajustement fin pour le réglage du voltmètre.

Circuit original :

<http://coolcircuit.com/project/meter/index.html>