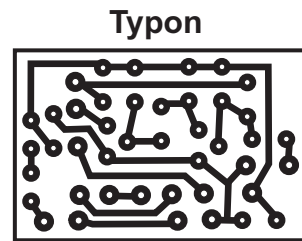
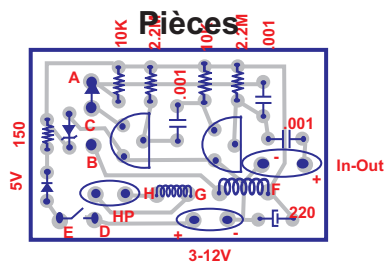
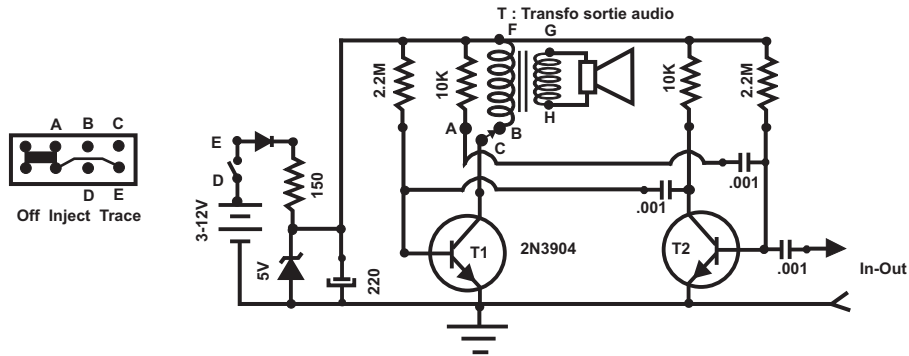


# Signal injecteur-traceur



## Utilisation :

**Mode traceur :** Sert à écouter (suivre) un signal audio dans les étages d'un amplificateur. On peut trouver à quel endroit le signal est bloqué dans un amplificateur défectueux

**Mode injecteur :** Pour introduire un signal audio dans un amplificateur en commençant par le dernier étage (près de la sortie) on peut entendre ce signal dans les haut-parleurs, de cette façon on peut déterminer l'étage défectueux